

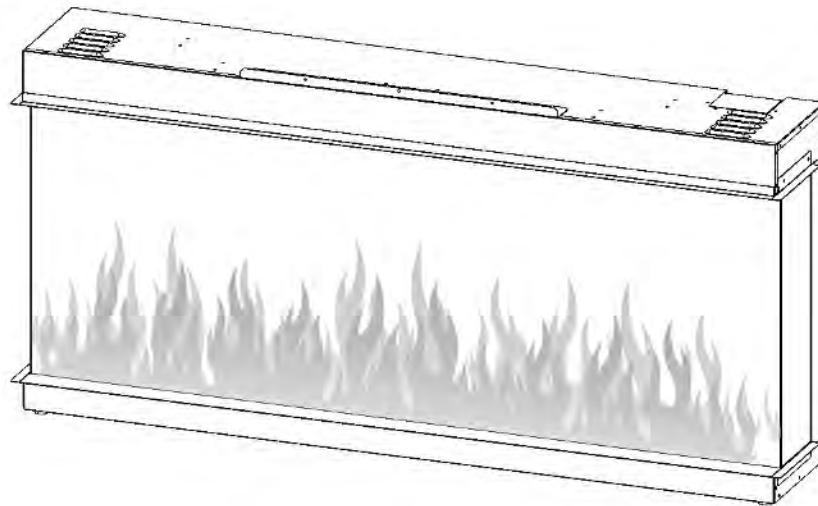
# FOYER ENCASTRÉ OU À MONTAGE MURAL ORION MULTI

Modèle #: ■ OR52-MULTI ■ OR60-MULTI ■

■ OR76-MULTI ■ OR100-MULTI ■ OR120-MULTI

## OWNER'S MANUAL

# MODERN FLAMES<sup>®</sup> ELECTRIC FIREPLACES



**Courant alternatif 120 V, 60 Hz, 1 465 W (5 000 BTU)**  
(capacité de 2 930 W et 10 000 BTU)



**Lire et comprendre** l'intégralité de ce manuel d'utilisation, y compris **toutes les consignes de sécurité**, avant de **brancher** ou **d'utiliser** ce produit. Tout manquement à ces instructions peut entraîner **un incendie, une décharge électrique ou des blessures graves**.



**Conserver ce manuel d'utilisation** pour toute référence ultérieure. Si vous vendez ou donnez ce produit, **assurez-vous que ce manuel l'accompagne**.

APPOSER L'ÉTIQUETTE DU NUMÉRO DE SÉRIE  
ICI POUR RÉFÉRENCE FUTURE





## CONSIGNES DE SÉCURITÉ IMPORTANTES!

- Lire toutes les instructions avant d'installer ou d'utiliser cet appareil de chauffage.
- **Utiliser un disjoncteur dédié de 20 ampères (ou plus), bipolaire (pour 10 000 BTU).**
- Cet appareil de chauffage est chaud lorsqu'il est utilisé. Pour éviter les brûlures, NE PAS laisser la peau nue toucher les surfaces chaudes. Si l'appareil est fourni, utiliser des poignées pour le déplacer. Garder les matériaux combustibles, tels que les meubles, les oreillers, la literie, les papiers, les vêtements et les rideaux à au moins 0,9 m (3 pieds) de l'avant du foyer et les éloigner des côtés et de l'arrière.
- Une extrême prudence est nécessaire lorsqu'un appareil de chauffage est utilisé par des enfants ou des invalides, ou à proximité de ceux-ci, et chaque fois que l'appareil de chauffage est laissé en fonctionnement et sans surveillance.
- Ne pas faire fonctionner un appareil de chauffage s'il est défectueux. Débrancher le courant au panneau de service et faire inspecter l'appareil par un électricien réputé avant de le réutiliser.
- Pour débrancher l'appareil, mettre les commandes à l'arrêt et couper l'alimentation du circuit de l'appareil au niveau du panneau de déconnexion principal (ou actionner le sectionneur interne, le cas échéant).
- Ne pas insérer des objets étrangers ou les laisser pénétrer dans une ouverture de ventilation ou d'évacuation, car cela pourrait provoquer une décharge électrique ou un incendie, ou endommager l'appareil de chauffage.
- Pour éviter un éventuel incendie, ne pas bloquer les prises d'air ou l'échappement d'une façon quelconque.
- Un appareil de chauffage contient des pièces chaudes qui produisent des arcs ou des étincelles. Ne pas utiliser dans des endroits où de l'essence, de la peinture, des vapeurs ou des liquides inflammables sont utilisés ou entreposés.
- Utiliser cet appareil de chauffage uniquement comme décrit dans ce manuel. Toute autre utilisation non recommandée par le fabricant peut provoquer un incendie, une décharge électrique ou des blessures.
- Cet appareil peut être équipé d'une alarme sonore ou visuelle pour avertir que certaines parties de l'appareil deviennent excessivement chaudes. Si l'alarme retentit (ou s'allume), éteindre immédiatement l'appareil et vérifier qu'il n'y a pas d'objets sur l'appareil ou à côté de celui-ci pouvant avoir bloqué le flux d'air ou causer une température élevée. **NE PAS FAIRE FONCTIONNER L'APPAREIL LORSQUE L'ALARME RETENTIT (OU S'ALLUME).**
- **TOUJOURS** brancher les appareils de chauffage directement sur une prise de courant murale. **NE JAMAIS** les utiliser avec une rallonge ou une prise de courant déplaçable (prise ou barre d'alimentation).
- **NE JAMAIS** utiliser cet appareil dans une salle de bains, une buanderie ou tout autre endroit où l'appareil pourrait tomber dans une baignoire, une piscine, devenir humide ou entrer en contact avec de l'eau.
- **ÉVITER LES INCENDIES!** Inspecter régulièrement tous les orifices d'aération pour s'assurer qu'ils sont exempts de poussière, de peluches ou de toute autre obstruction. Débrancher l'appareil et le nettoyer avec un aspirateur **UNIQUEMENT**. **NE PAS** rincer ou mouiller.
- **TOUJOURS** monter le support mural avant de l'utiliser. **NE PAS** poser sur le sol, ou toute autre surface, avant utilisation.
- **NE JAMAIS** utiliser un support mural d'un autre fabricant.
- Ce produit n'est pas destiné à être une source de chaleur principale. Il sert uniquement de chauffage d'appoint.
- Utilisation uniquement **À L'INTÉRIEUR!** **NE JAMAIS** utiliser cet appareil de chauffage à l'extérieur! Cela pourrait entraîner une décharge électrique!



## INFORMATIONS DE SÉCURITÉ IMPORTANTES!

- TOUJOURS débrancher cet appareil de l'alimentation électrique avant d'effectuer tout assemblage ou nettoyage, ou avant de déplacer le foyer électrique.
- NE JAMAIS laisser cet appareil sans surveillance. TOUJOURS débrancher cet appareil lorsqu'il n'est pas utilisé.
- TOUJOURS ranger ce foyer dans un endroit sec. NE JAMAIS utiliser le foyer s'il a été mouillé.
- NE JAMAIS brancher cet appareil dans une vieille prise, fissurée ou dont les fils ou les connexions sont lâches. Le fait de brancher cet appareil dans une prise défectueuse peut provoquer un arc électrique à l'intérieur de la prise, ce qui peut entraîner une surchauffe de la prise ou un incendie.
- TOUJOURS vérifier les connexions du cordon et de la fiche de votre appareil à chaque utilisation.
  - i) S'ASSURER que la fiche est bien insérée dans la prise. Des connexions murales défectueuses ou des fiches lâches peuvent provoquer une surchauffe de la prise.
  - ii) Les appareils de chauffage consomment plus de courant que les petits appareils. Une surchauffe peut se produire même si elle ne s'est pas produite avec l'utilisation d'autres appareils.
  - iii) Pendant l'utilisation, vérifier fréquemment si la prise de courant ou la plaque frontale est CHAUDE.
  - iv) Si la prise ou la plaque frontale est CHAUDE, cesser immédiatement l'utilisation et demander à un électricien qualifié d'inspecter ou de remplacer les prises défectueuses.

## MISE EN GARDE DE LA FCC

Cet appareil est conforme à la Partie 15 des règlements de la FCC. Son fonctionnement est soumis aux deux conditions suivantes : (1) cet appareil ne doit pas causer d'interférences nuisibles, et (2) cet appareil doit accepter toute interférence reçue, y compris les interférences pouvant causer un fonctionnement indésirable.

Les changements ou modifications non expressément approuvés par la partie responsable de la conformité pourraient annuler l'autorisation de l'utilisateur à faire fonctionner l'équipement.

REMARQUE : Cet équipement a été testé et déclaré conforme aux limites d'un appareil numérique de classe B, conformément à la Partie 15 des règlements de la FCC. Ces limites sont conçues pour fournir une protection raisonnable contre les interférences nuisibles dans une installation résidentielle. Cet équipement génère, utilise et peut émettre de l'énergie de fréquence radio et, s'il n'est pas installé et utilisé conformément aux instructions, peut causer des interférences nuisibles aux communications radio. Cependant, il n'y a aucune garantie que des interférences ne se produiront pas dans une installation particulière.

Si cet équipement génère des interférences nuisibles à la réception de la radio ou de la télévision, ce qui peut être déterminé en éteignant et en allumant l'équipement, l'utilisateur est encouragé à essayer de corriger l'interférence par une ou plusieurs des mesures suivantes:

- Réorienter ou déplacer l'antenne de réception.
- Augmenter la distance entre l'équipement et le récepteur.
- Connecter l'équipement à une prise sur un circuit différent de celui auquel le récepteur est connecté.
- Consulter le revendeur ou un technicien radio/télévision expérimenté pour obtenir de l'aide.

Afin de respecter les directives de la FCC en matière d'exposition aux radiofréquences, cet équipement doit être installé et utilisé à une distance minimale de 20 cm entre l'appareil de chauffage et votre corps. Utiliser uniquement l'antenne fournie.

Numéro d'inscription FCC : 2A7U3BOGERF

Numéro d'inscription IC : 29298-BOGERF

## CONSERVER CES INSTRUCTIONS

# TABLE DES MATIÈRES

PRÉPARATION .....	5
PIÈCES ET MATÉRIEL .....	5
DIMENSIONS AND SPÉCIFICATIONS .....	6
INSTALLATION ET MONTAGE .....	6
RETRAIT ET INSTALLATION DE LA VITRE .....	7
STYLES D'INSTALLATION INTÉGRÉE .....	8
ENCADREMENT DES INSTALLATIONS INTÉGRÉES.....	9
INSTALLATION INTÉGRÉE .....	10
INSTALLATION ENCASTRÉE PARTIELLE .....	12
INSTALLATION MURALE .....	15
INSTALLATION DU CÂBLAGE .....	17
INSTALLATION BÛCHES DE BOISE FLOTTÉ ET DU VERRE PILÉ .....	19
FONCTIONNEMENT .....	20
FONCTIONNEMENT (SUITE) .....	21
FONCTIONNEMENT DU PANNEAU DE COMMANDE TACTILE .....	22
FONCTIONNEMENT DE LA TÈLÈCOMMANDE .....	23
TÈLÈCHARGER L'APPLICATION POUR TÈLÈPHONE INTELLIGENT .....	25
<i>Wi-Fi : CONNEXION INTIALE</i> .....	26
<i>Wi-Fi : JUMELAGE</i> .....	27
<i>Ajout manuel</i> .....	27
<i>Balayage automatique</i> .....	30
FONCTIONNEMENT DE L'APP POUR TÈLÈPHONE INTELLIGENT .....	33
ÉCRAN D'ACCUEIL.....	33
OPTIONS DE TYPE DE FLAMME .....	34
MENU DE COULEURS DES STYLES DE FLAMME 1, 2, ET 3.....	35
MENU MODE PERSONNALISÉ .....	36
MENU ÉNCLAIRAGE VERS LE BAS .....	37
MENU DU LIT DE BRAISES .....	38
MENU CHAUFFAGE .....	39
MENU MINUTERIE .....	40
MENU DU PROGRAMME HEBDOMADAIRE .....	41
MENU DE PROGRAMME QUOTIDIEN .....	42
FONCTIONNEMENT – AVERTISSEMENTS IMPORTANTS .....	43
SOINS : NETTOYAGE .....	43
SOINS : ENTRETIEN .....	44
LISTE DES PIÈCES DE RECHANGE .....	45
DÉPANNAGE / FAQ .....	47

# Préparation

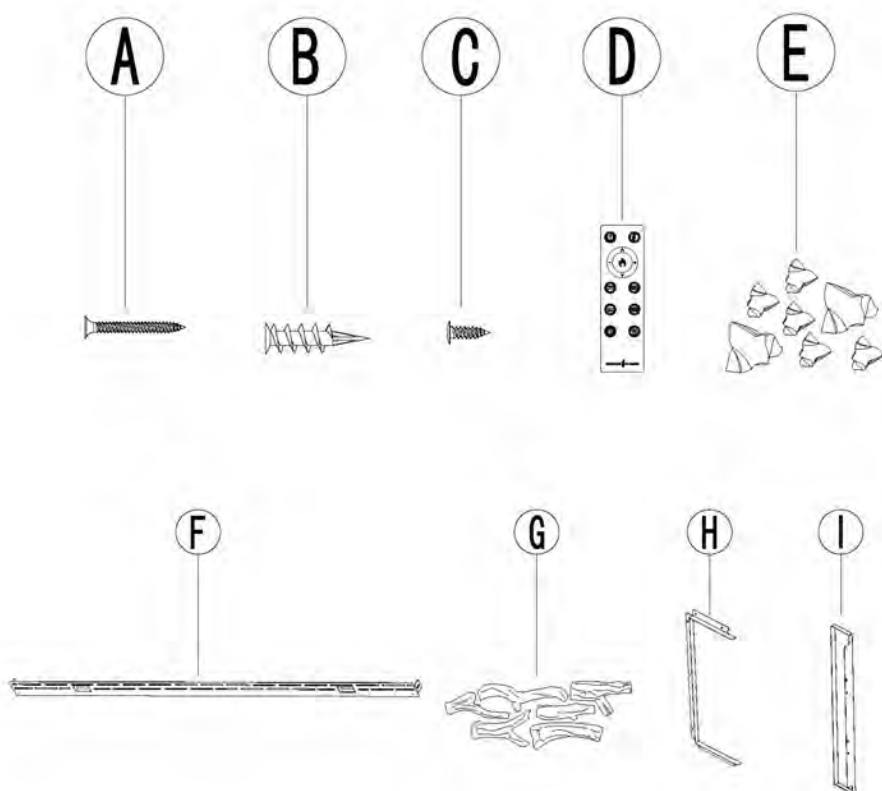


Ce produit comprend un panneau en VERRE. Faire preuve d'une extrême prudence lors de la manipulation du verre. Tout manquement à cette règle peut entraîner des blessures corporelles ou des dommages matériels.

Retirez toutes les pièces et le matériel de la boîte et placez-les sur une surface propre, à l'abri des chocs et sèche. Les pièces et les étapes de montage sont regroupées pour une utilisation en suspension ou en encastrement. Vérifiez la liste des pièces pour vous assurer que rien ne manque. Jetez les matériaux d'emballage de manière appropriée. Veuillez recycler dans la mesure du possible.

Vous aurez besoin des outils suivants (non inclus): Tournevis cruciforme, détecteur de montants, niveau, mètre ruban, perceuse électrique, mèche à bois de 1/4 po, marteau.

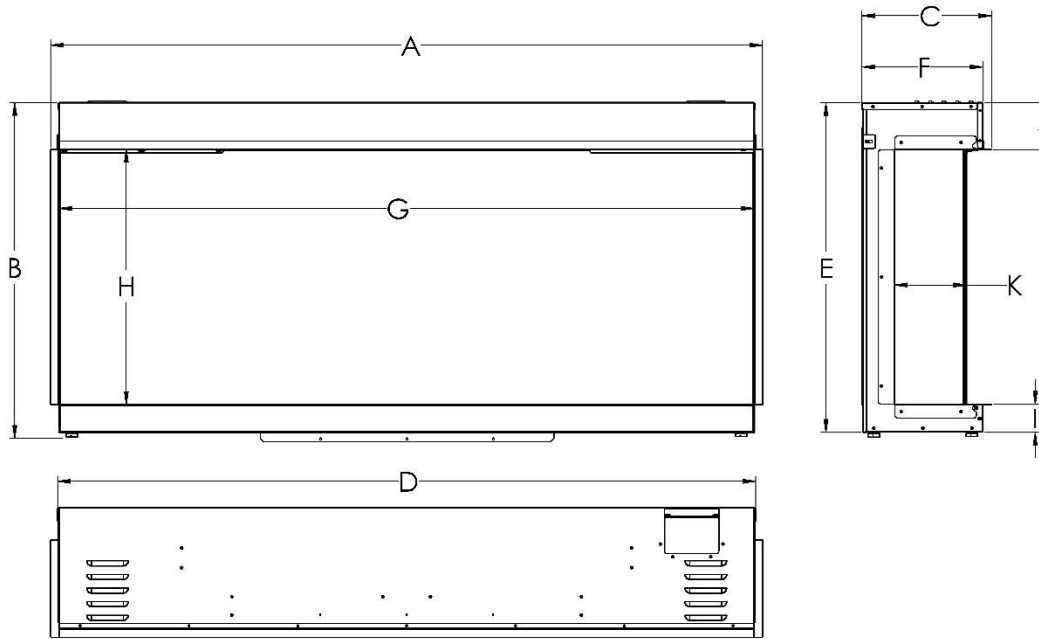
# Pièces et matériel



No DE PIÈCE	DESCRIPTION
A	Vis (longues)
B	Ancrage pour cloison sèche
C	Vis (courtes)
D	Télécommande
E	Verre pilé

No DE PIÈCE	DESCRIPTION
F	Support de montage mural
G	Bûches en bois flotté
H	Arrêt de cloison sèche
I	Plaque de recouvrement latérale décorative

# Dimensions et spécifications



## DIMENSIONS DU PRODUIT

Numéro de modèle	A	B	C	D	E	F	G	H	I	J	K
OR52-MULTI	51-1/2 po (1308 mm)	24-5/16 po (618 mm)	9-9/16 po (240 mm)	50-5/8 po (1286 mm)	23 -7/8 po (606 mm)	8-15/16 po (224 mm)	50-1/8 po (1274 mm)	18-7/16 po (468 mm)	2 po (52 mm)	3-7/16 po (87 mm)	5-3/16 po (132 mm)
OR60-MULTI	60 po (1524 mm)	24- 5/16 po (618 mm)	9-9/16 po (240 mm)	59-1/8 po (1502 mm)	23 -7/8 po (606 mm)	8-15/16 po (224 mm)	58-5/8 po (1490 mm)	18-7/16 po (468 mm)	2 po (52 mm)	3-7/16 po (87 mm)	5-3/16 po (132 mm)
OR76-MULTI	75-3/4 po (1925 mm)	24-5/16 po (618 mm)	9-9/16 po (240 mm)	74-15/16 po (1904 mm)	23 -7/8 po (606 mm)	8-15/16 po (224 mm)	74-7/16 po (1891 mm)	18-7/16 po (468 mm)	2 po (52 mm)	3-7/16 po (87 mm)	5-3/16 po (132 mm)
OR100-MULTI	100 po (2542 mm)	24-5/16 po (618 mm)	9-9/16 po (240 mm)	99-1/4 po (2521 mm)	23 -7/8 po (606 mm)	8-15/16 po (224 mm)	98-3/4 po (2508 mm)	18-7/16 po (468 mm)	2 po (52 mm)	3-7/16 po (87 mm)	5-3/16 po (132 mm)
OR120-MULTI	124-3/8 po (3159 mm)	24-5/16 po (618 mm)	9-9/16 po (240 mm)	123-1/2 po (3137 mm)	23 -7/8 po (606 mm)	8-15/16 po (224 mm)	123 po (3125 mm)	18-7/16 po (468 mm)	2 po (52 mm)	3-7/16 po (87 mm)	5-3/16 po (132 mm)

## Installation et montage

Votre appareil est un appareil à montage mural, encastré ou installé sur un manteau de cheminée. Choisir un emplacement approprié qui n'est pas sensible à l'humidité et qui est éloigné des rideaux, des meubles et des zones de circulation intense. **REMARQUE: Respecter tous les codes électriques nationaux et locaux.**

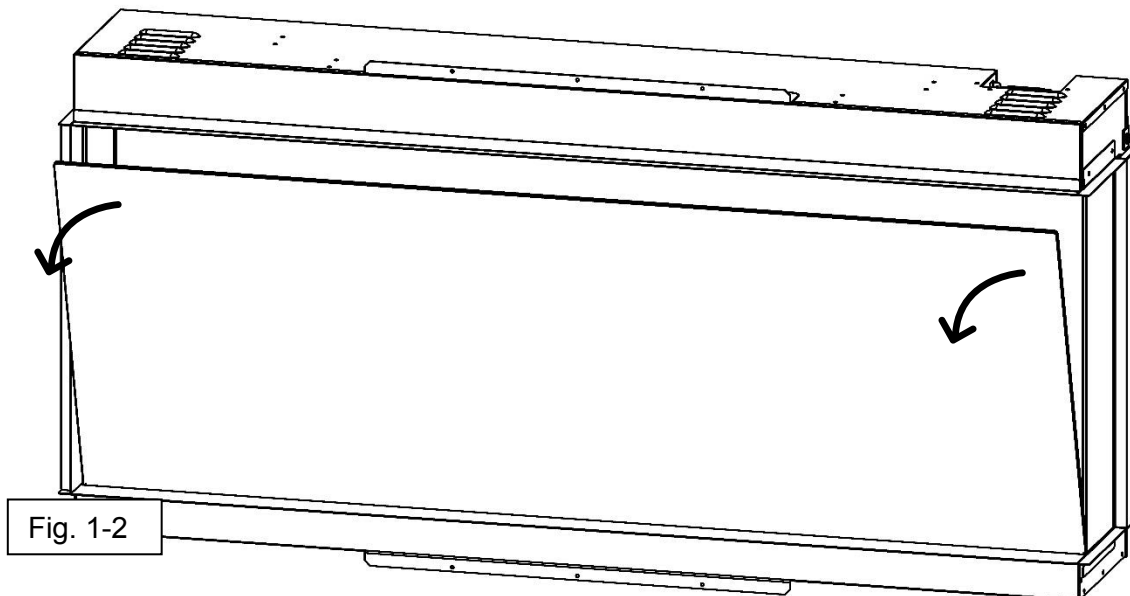
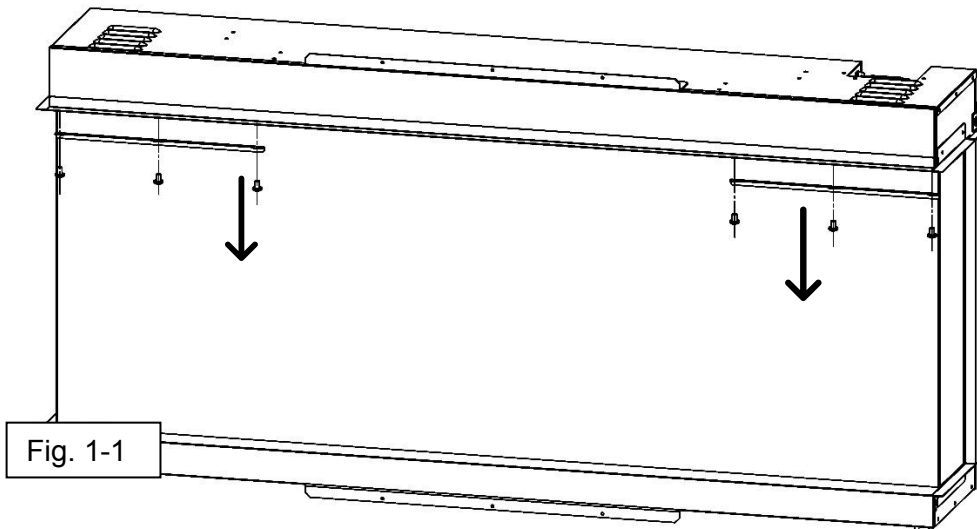
# Retrait et installation de la vitre



Ce produit comprend un panneau en VERRE. Faire preuve d'une extrême prudence lors de la manipulation du verre. Tout manquement à cette règle peut entraîner des blessures corporelles ou des dommages matériels.

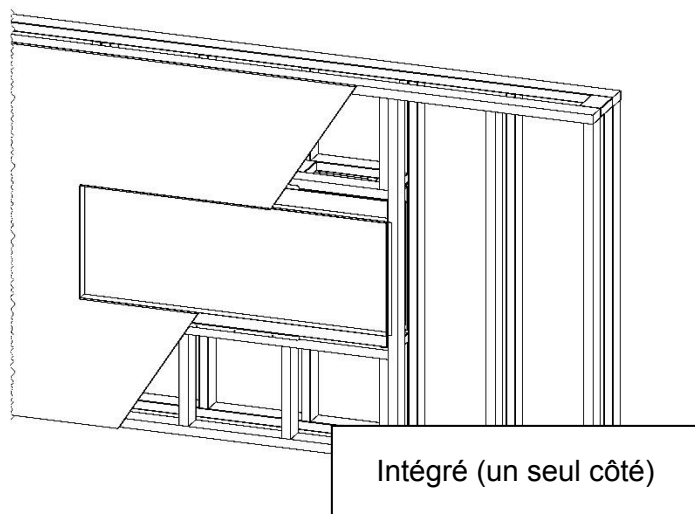
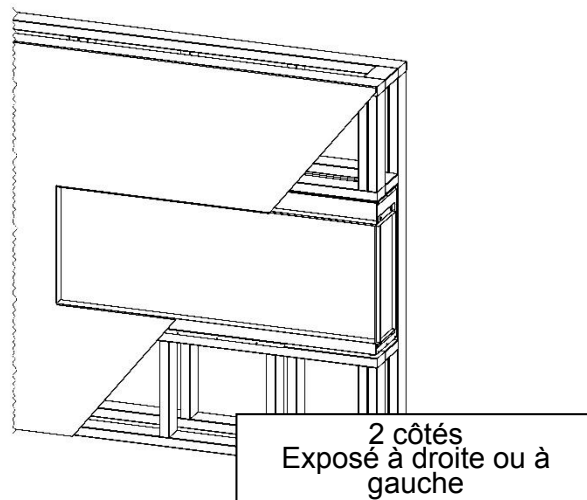
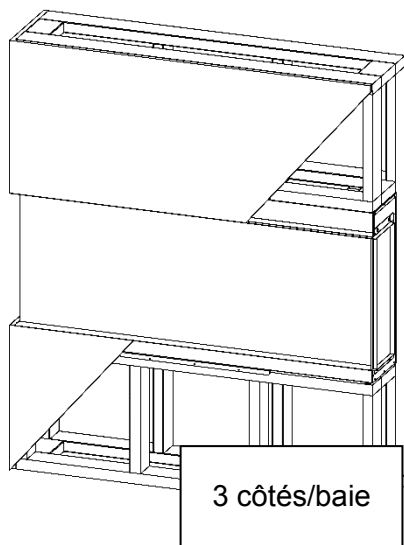
## Retrait de la vitre avant

- Avec une main sur la vitre avant pour l'empêcher de tomber, retirer les six vis (trois par côté) et les deux supports (un par côté) du dessous de la zone d'observation du foyer (Fig. 1-1). Mettre les vis et les supports de côté.
- Incliner délicatement le bord supérieur de la vitre pour l'éloigner de l'appareil (Fig. 1-2). Une fois que le bord supérieur de la vitre est dégagé du foyer, soulever la vitre pour l'enlever complètement. Placer la vitre sur une surface douce et non abrasive. Pour les grandes configurations, plusieurs personnes peuvent être nécessaires pour retirer la vitre en toute sécurité.
- Inverser ces étapes pour réinstaller la vitre avant.



# Styles d'installation intégrée

Les styles d'installation intégrée en option sont illustrés ci-dessous. Voir « Installation en retrait partiel ou « Installation murale » pour d'autres styles de montage.



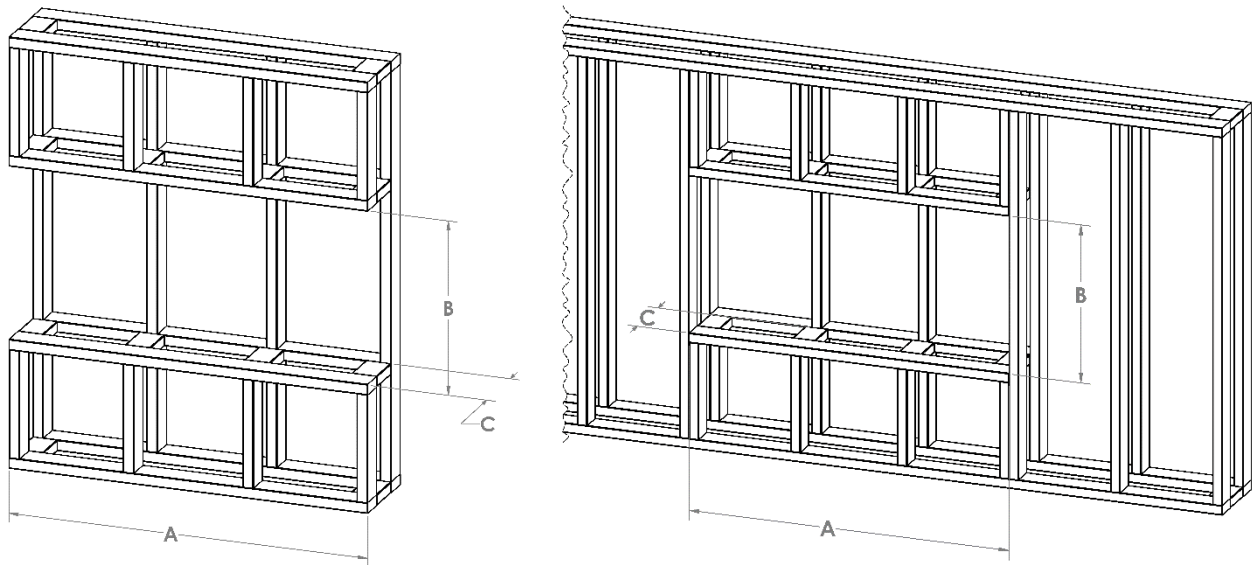


# Encadrement des installations intégrées



En raison des nombreux matériaux différents utilisés sur les différents murs, il est fortement recommandé de consulter un entrepreneur local avant d'installer cette cheminée électrique.

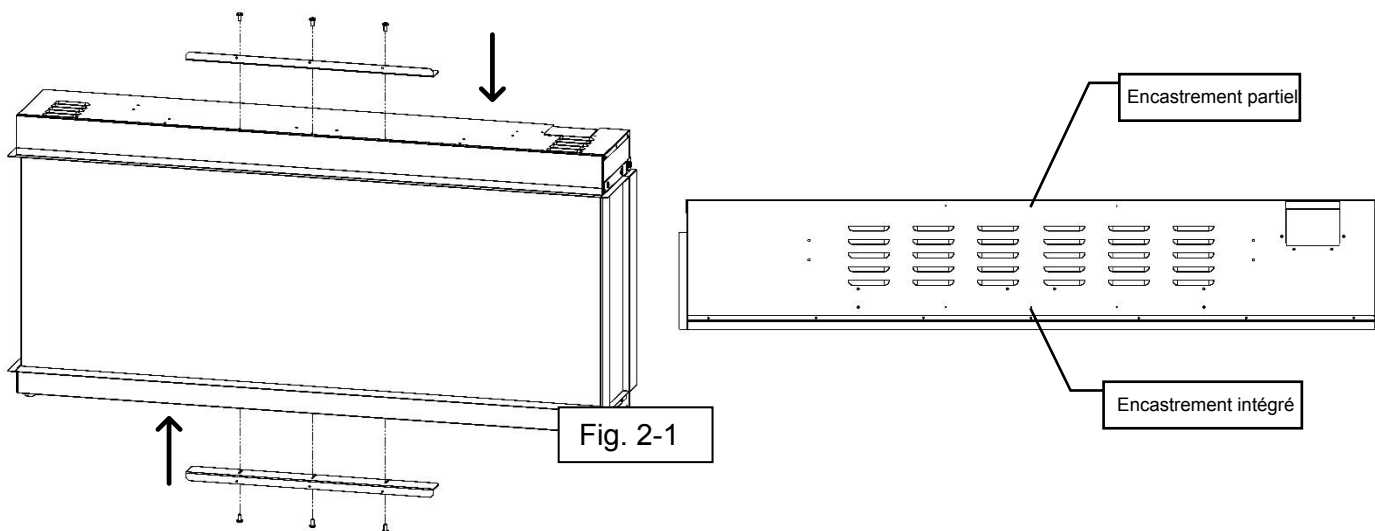
- Choisir un emplacement qui n'est pas sujet à l'humidité et qui est situé à une distance d'au moins 914 mm (36 po) des matériaux combustibles comme les rideaux, les meubles, la literie, le papier, etc.
- Mesurer l'appareil et créer un cadre brut d'encastrement avec l'électricité (voir « Dimensions du cadre brut d'encastrement »). L'électricité doit se trouver en haut et à droite du cadre d'encastrement.
- Retirer la vitre avant (voir la section « Retrait et installation de la vitre »).
- Tenir l'appareil en l'air pour s'assurer qu'il s'insère bien dans l'encadrement.



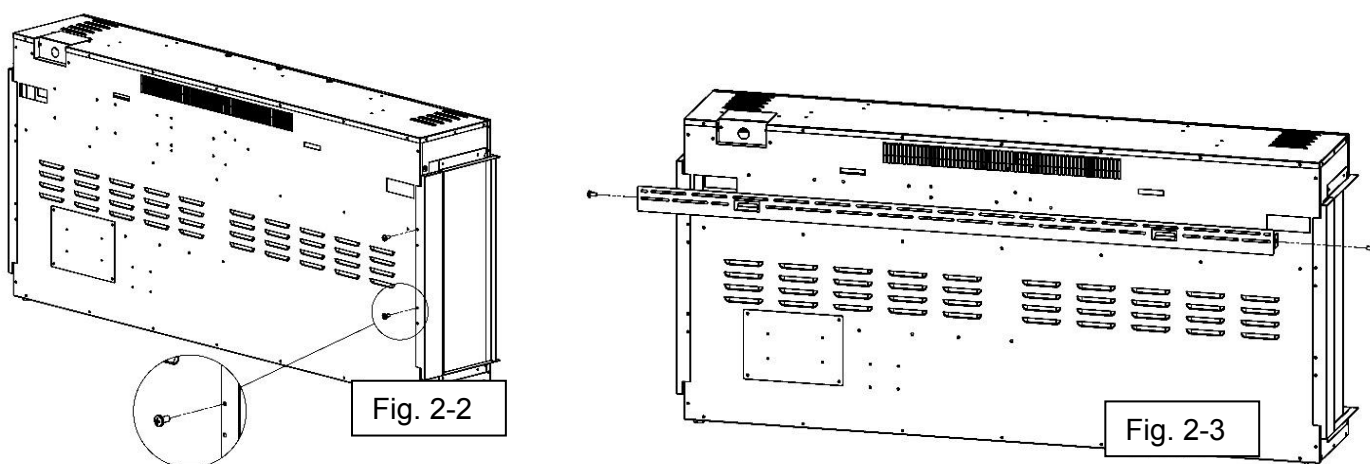
DIMENSIONS DU CADRE BRUT D'ENCASTREMENT				
Numéro de modèle	A	A (3 côtés/baie)	B	C (entièrement encastré)
OR52-MULTI	51 po (1295 mm)	50-5/8 po (1286 mm)	24-3/4 po (629 mm)	9 po min. (229 mm min.)
OR60-MULTI	59-1/2 po (1511 mm)	59-1/8 po (1502 mm)	24-3/4 po (629 mm)	9 po min. (229 mm min.)
OR76-MULTI	75-1/4 po (1911 mm)	74-15/16 po (1904 mm)	24-3/4 po (629 mm)	9 po min. (229 mm min.)
OR100-MULTI	99-1/2 po (2527 mm)	99-1/4 po (2521 mm)	24-3/4 po (629 mm)	9 po min. (229 mm min.)
OR120-MULTI	124 po (3150 mm)	123-1/2 po (3137 mm)	24-3/4 po (629 mm)	9 po min. (229 mm min.)

# Installation intégrée

- Déterminer le style d'installation souhaité (voir « Styles d'installation intégrée »).
  - i. Voir « Installation murale » pour le montage mural du foyer.
  - ii. Voir « Installation encastrée partielle » pour l'encastrement partiel du foyer.
  - iii. Voir ci-dessous pour tous les autres styles d'installation.
- Préparer l'ouverture d'encastrement selon le tableau « Dimensions du cadre brut d'encastrement » et le style d'installation choisi. S'assurer qu'un circuit d'alimentation dédié approprié est prévu en haut à droite du cadre d'encastrement.
- Retirer la vitre avant. Voir la section « Retrait et installation de la vitre ».
- Installer les brides de clouage métalliques en « L » sur le dessus et le dessous du foyer (Fig. 2-1). La quantité de brides de clouage métalliques en « L » varie selon la taille du foyer commandé. Noter que l'emplacement de la bride en « L » changera si l'on choisit une installation partielle.



- Retirer les deux jupes latérales (Fig. 2-2), une de chaque côté du foyer, et le support mural à l'arrière (Fig. 2-3). Ranger tous les éléments dans un endroit sûr.



## Installation intégrée (suite)

- En cas d'installation (Fig. 2-4):
  - i. Intégrée: Aucune modification requise.
  - ii. 2 côtés: Retirer la plaque latérale recouvrant la vitre latérale du côté exposé du foyer. Installer la butée de cloison sèche (expédiée en vrac) sur le côté exposé du foyer. Ranger la plaque latérale retirée et la butée de cloison sèche supplémentaire dans un endroit sûr.
  - iii. 3 côtés ou baie: Retirer les plaques latérales couvrant la vitre latérale des deux côtés du foyer. Installer les butées de cloison sèche (expédiées en vrac) à l'endroit où se trouvaient les plaques latérales. Ranger les plaques latérales dans un endroit sûr.

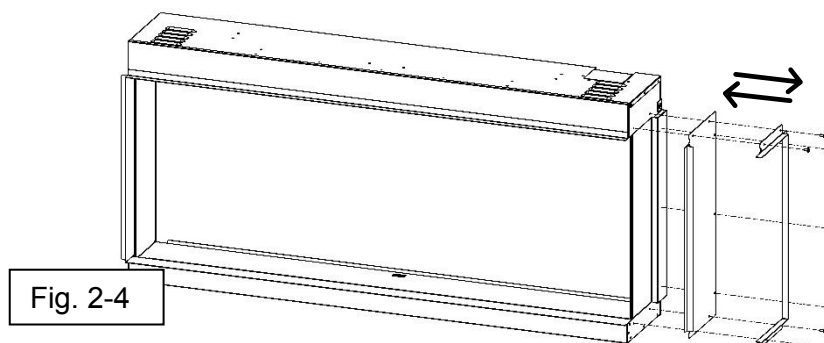


Fig. 2-4

- Câbler le foyer au circuit électrique dédié (voir « Installation du câblage »).
- Installer le foyer dans l'ouverture d'encastrement. Ajuster les pieds réglables au besoin pour s'assurer que le foyer est de niveau.
- Fixer le foyer à la charpente à l'aide des brides de clouage en métal en « L » et de vis à cloison sèche d'une longueur minimale de 1 po 1/4 (Fig. 2-5).
- Masquer la partie exposée du foyer avant de texturer ou de finaliser le mur d'encastrement.
- Décorer le foyer selon le guide d'installation des médias.
- Installer la vitre avant. Voir la section « Retrait et installation de la vitre ».

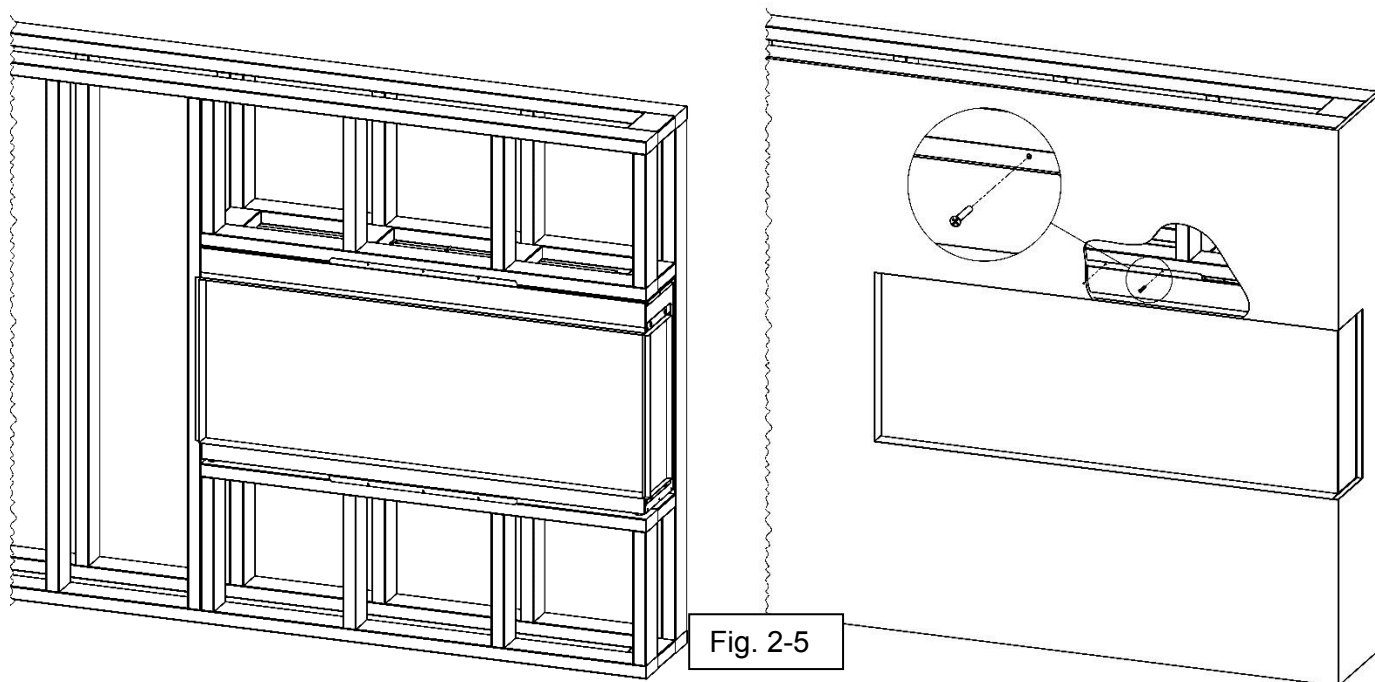


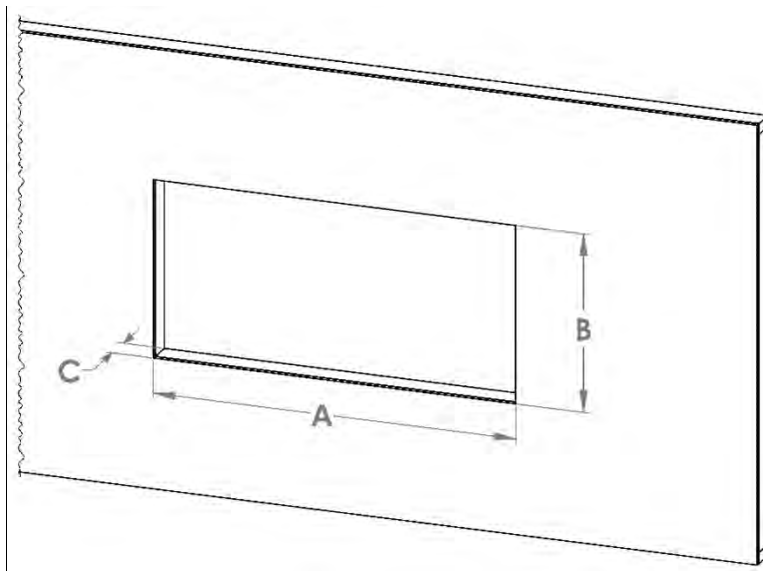
Fig. 2-5

# Installation encastrée partielle



Avant de couper toute finition personnalisée (c.-à-d. granit, marbre, placage, etc.), il est recommandé de revérifier les dimensions réelles du foyer.

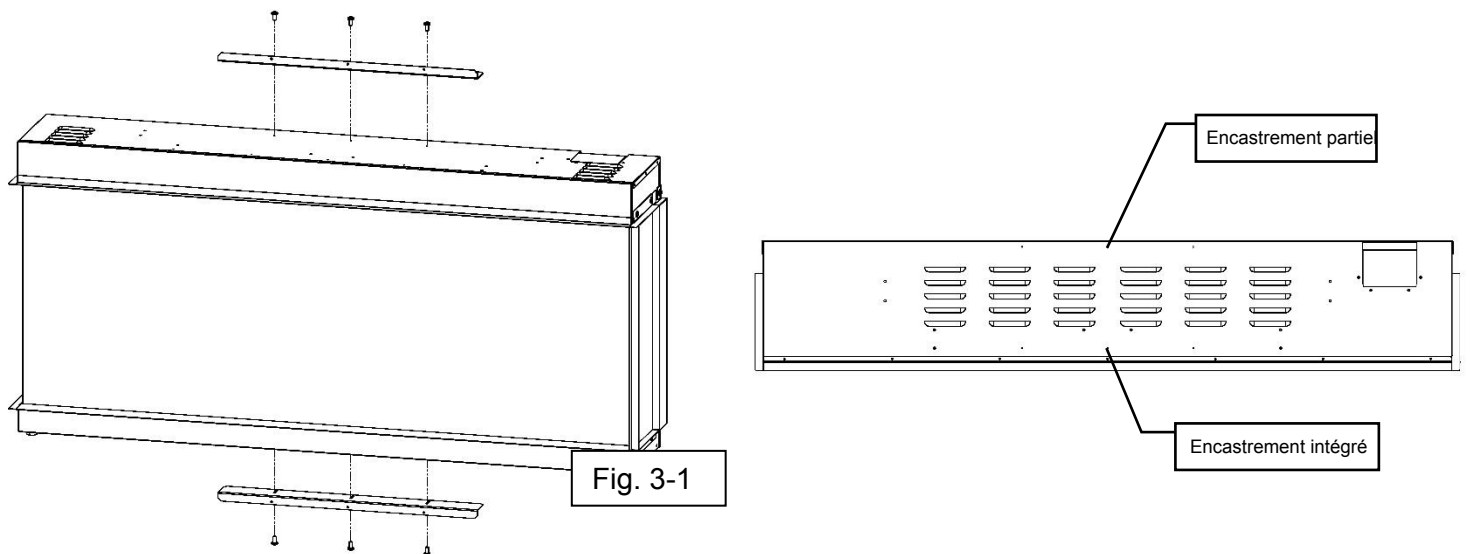
**REMARQUE : Un disjoncteur dédié de 20 ampères (ou plus) à 2 pôles (pour 10 000 BTU) est nécessaire.**



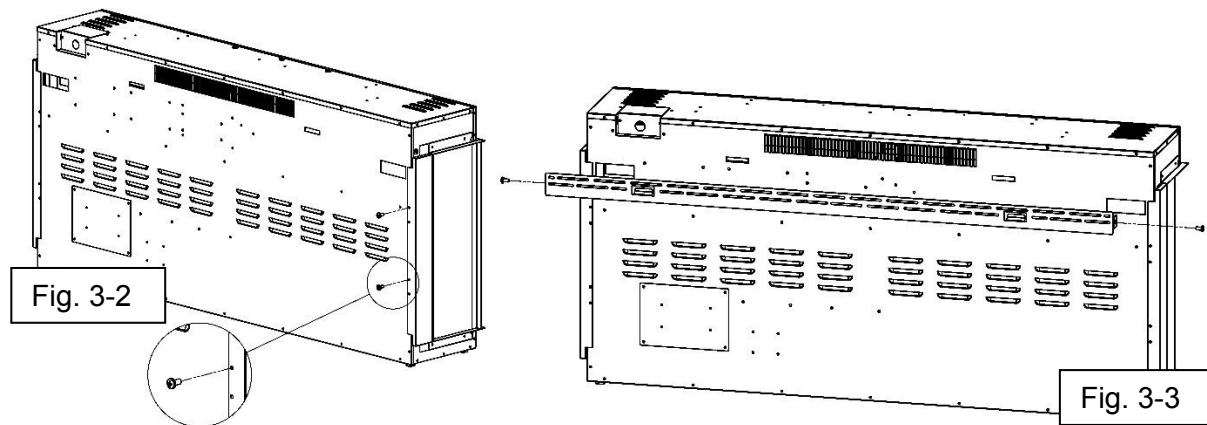
DIMENSIONS DU CADRE BRUT D'ENCASTREMENT			
Numéro de modèle	A	B	C (encastrement partiel)
OR52-MULTI	50 po 15/16 (1294 mm)	24-9/16 po (624 mm)	2-5/8 po min. (67 mm min.)
OR60-MULTI	59 po 7/16 (1510 mm)	24-9/16 po (624 mm)	2-5/8 po min. (67 mm min.)
OR76-MULTI	75 po 3/16 (1910 mm)	24-9/16 po (624 mm)	2-5/8 po min. (67 mm min.)
OR100-MULTI	99 po 1/2 (2527 mm)	24-9/16 po (624 mm)	2-5/8 po min. (67 mm min.)
OR120-MULTI	123 po 13/16 (3145 mm)	24 po 9/16 (624 mm)	2-5/8 po min. (67 mm min.)

- Préparer l'ouverture d'encastrement selon le tableau « Dimensions du cadre brut d'encastrement » pour un encastrement partiel. S'assurer qu'un circuit dédié approprié est prévu en haut à droite de l'ouverture encadrée.
- Retirer la vitre avant. Voir la section « Retrait et installation de la vitre ».
- Installer les brides de clouage métalliques en « L » sur le dessus et le dessous du foyer (Fig. 3-1). La quantité de brides de clouage métalliques en « L » varie selon la taille du foyer commandé. Noter que l'emplacement de la bride en « L » changera pour une installation partielle.

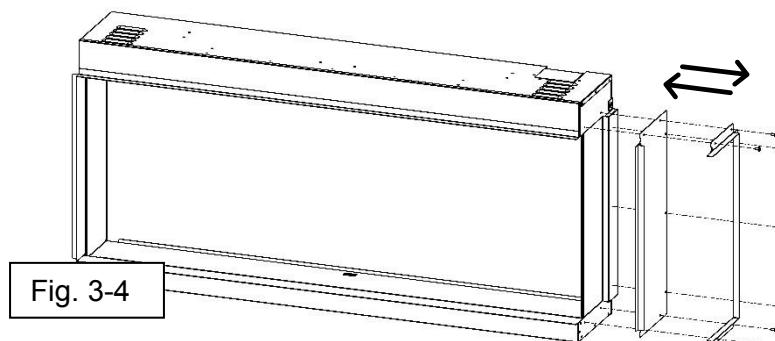
## Encastrement partiel (suite)



- Retirer les deux jupes latérales (Fig. 3-2), une de chaque côté du foyer, et le support mural à l'arrière (Fig. 3-3). Ranger tous les éléments dans un endroit sûr.



- Retirer les plaques latérales des deux côtés du foyer. Ranger les plaques dans un endroit sûr (Fig. 3-4).
- Installer la bordure latérale des deux côtés du foyer.



- Connecter le foyer au circuit dédié (voir « Installation du câblage »).
- Installer le foyer dans l'ouverture d'encastrement. Ajuster les pieds réglables si nécessaire pour s'assurer que le foyer est de niveau (Fig. 3-5).

## Encastrement partiel (suite)

- Fixer le foyer à son encadrement à l'aide des brides de clouage en métal en « L » et de vis à cloison sèche d'une longueur minimale de 1 po 1/4 (Fig. 3-6).

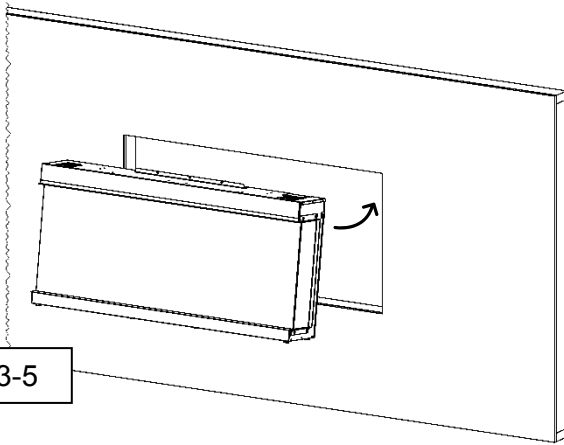


Fig. 3-5

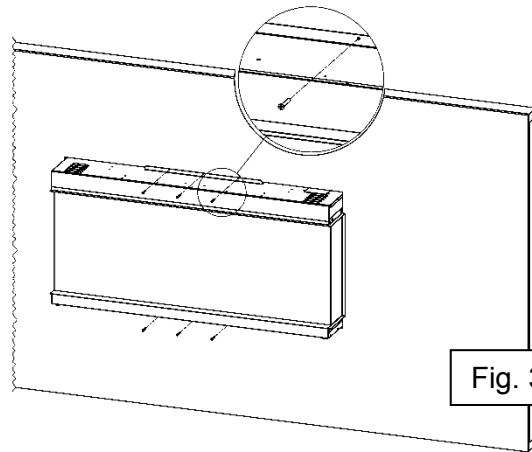
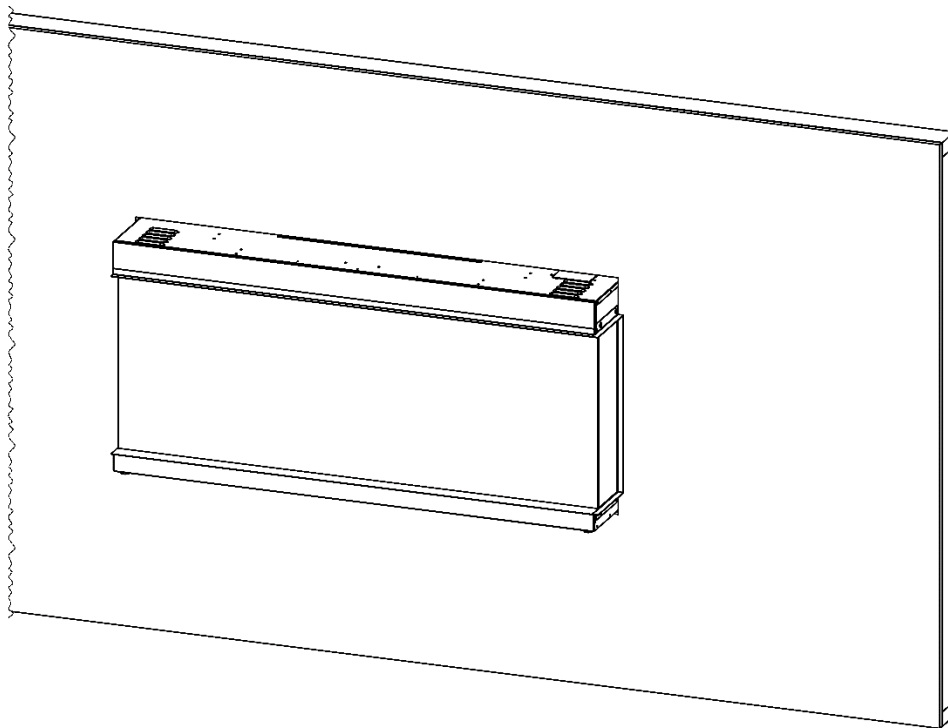


Fig. 3-6

- Masquer la partie exposée du foyer avant de texturer ou de finaliser le mur d'encastrement.
- Décorer le foyer selon le guide d'installation des médias.
- Installer la vitre avant. Voir la section « Retrait et installation de la vitre ».
- Des travaux supplémentaires sont nécessaires pour la finition du foyer.



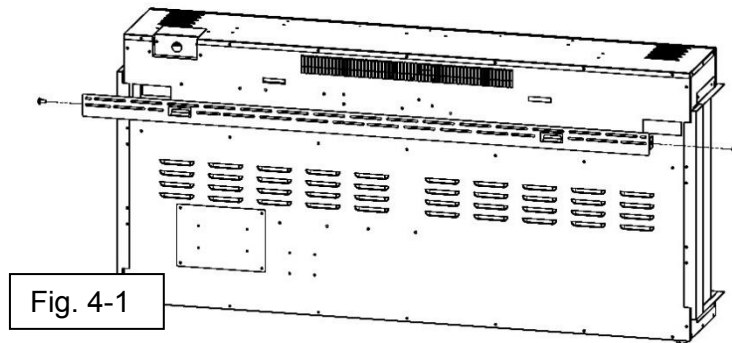
# Installation murale



En raison des différents matériaux utilisés sur les différents murs, il est fortement recommandé de consulter votre entrepreneur local avant d'installer ce foyer électrique.

**REMARQUE : Un disjoncteur dédié de 20 ampères (ou plus) à 2 pôles (pour 10 000 BTU) est nécessaire.**

- Choisir un emplacement qui n'est pas sujet à l'humidité et qui est situé à une distance d'au moins 36 po (914 mm) de matériaux combustibles comme les rideaux, les meubles, la literie, le papier, etc.
- Demander à deux personnes de tenir l'appareil contre le mur pour déterminer l'emplacement idéal.
- Poser l'appareil sur une surface douce et non abrasive.
- Retirer le support mural à l'arrière de l'appareil en enlevant les vis (Fig. 4-1). Mettre les vis de côté. Pour de meilleurs résultats, garder les jupes latérales installées sur le foyer.



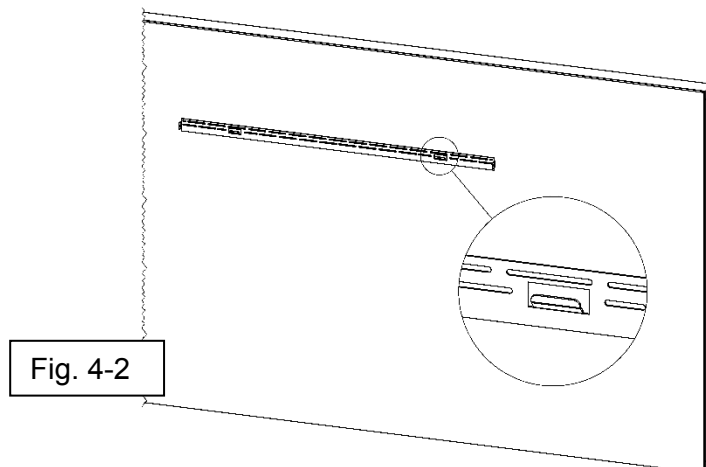
- Après avoir choisi un emplacement approprié pour le montage mural, repérer les montants sur le mur. Pour une installation correcte du support, vous devez pouvoir le fixer à au moins 2 montants.



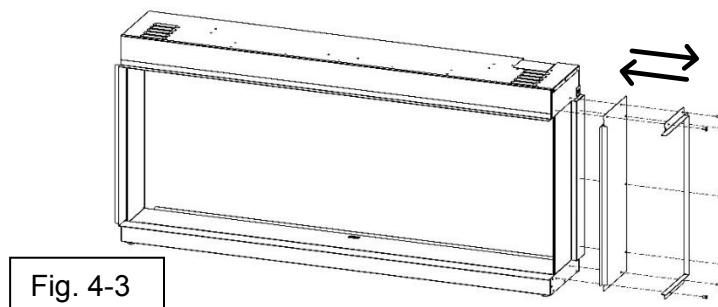
**TOUT MANQUEMENT À CETTE RÈGLE PEUT ENTRAÎNER DES BLESSURES CORPORELLES OU DES DOMMAGES À L'ÉQUIPEMENT.**

- En utilisant le support mural comme guide, marquer l'emplacement des trous de montage.
- Les crochets de ce support DOIVENT être orientés vers le haut et être de niveau (Fig. 4-2).
- Un support supplémentaire est fourni en utilisant les ancrages muraux inclus (B) entre les montants.
- Des ancrages muraux supplémentaires doivent être installés avant le montage du support mural.
  - i. Pour installer des ancrages muraux supplémentaires, percer au préalable (en option) tous les emplacements avec une mèche de 1/8 po.
  - ii. Installer les ancrages muraux à l'aide d'un tournevis à pointe Philips.
- Installer le support mural sur les montants à l'aide de vis no 8 de 1 po 5/8 (A) et sur les ancrages muraux à l'aide de vis no 8 de 1 po (C).

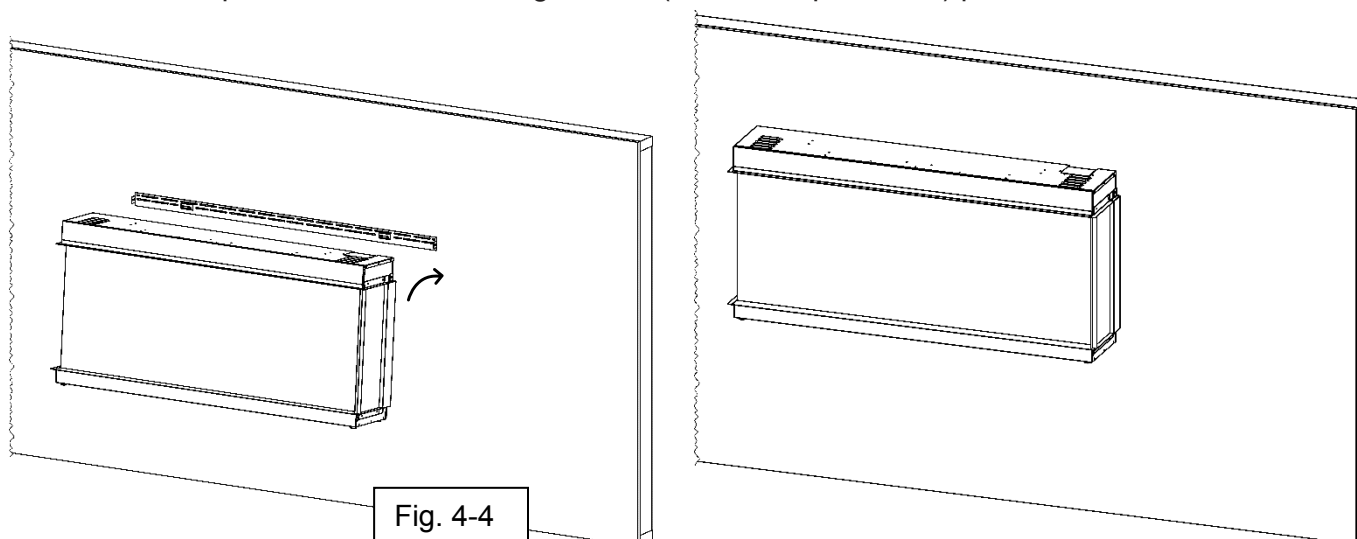
## Installation murale (suite)



- Retirer les plaques latérales des deux côtés du foyer. Ranger les plaques dans un endroit sûr (Fig. 4-3).
- Installer les bordures latérales des deux côtés du foyer.



- Une fois le support de montage mural installé, demander à deux personnes de soulever l'appareil et d'insérer les deux crochets du support mural dans les deux fentes de réception à l'arrière de l'appareil (Fig. 4-4).
- Insérer à nouveau les deux vis du support de montage mural qui ont été retirées précédemment.
- Vérifier la stabilité de l'appareil en s'assurant que le support ne se détache pas du mur.
- L'ensemble pour armoire de montage mural (vendue séparément) peut maintenant être installé.





# Installation du câblage

Un électricien qualifié doit brancher ce foyer sur un circuit dédié de 110~120 volts, 20 ampères.

**REMARQUE: Un disjoncteur dédié de 20 ampères (ou plus) à 2 pôles (pour 10 000 BTU) est nécessaire.**

L'appareil doit être connecté électriquement et mis à la terre conformément aux codes locaux. En l'absence de codes locaux, utilisez le Code canadien de l'électricité CSA C22.1 en vigueur au Canada ou le National Electrical Code ANSI/NFPA 70 en vigueur aux États-Unis.



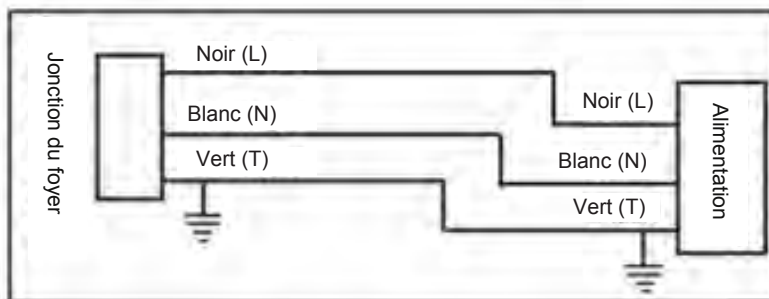
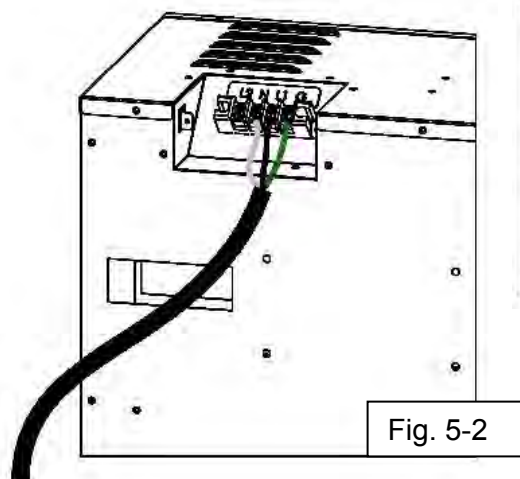
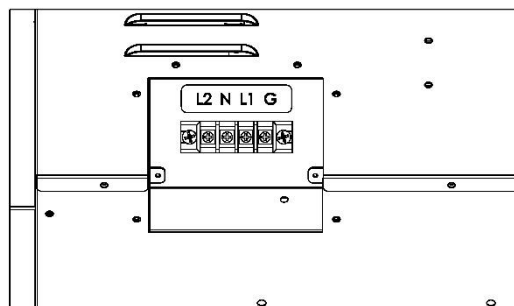
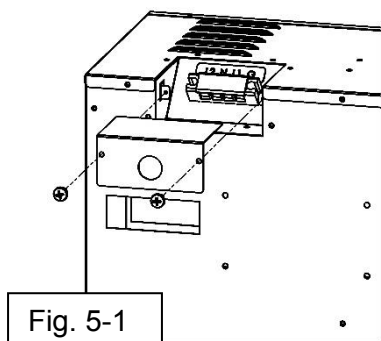
**COUPEZ D'ABORD L'ALIMENTATION DU DISJONCTEUR**

## Alimentation en 120 volts (5 000 BTU):

### Remarque:

Seuls 3 pôles seront utilisés dans la boîte de jonction de l'appareil (Fig. 5-1): le blanc (neutre), le noir (alimentation L1) et le vert ou le fil nu (terre) sont connectés à la source d'alimentation de 120 V (panneau de disjoncteurs).

- S'assurer que le disjoncteur est hors tension.
- Retirer les 2 vis de fixation de la plaque de couverture de la boîte de jonction, située en haut à gauche, à l'arrière de l'appareil (Fig. 5-1).
- À partir du câble d'alimentation, connecter le fil vert ou en cuivre nu à la terre (G), le fil blanc au neutre (N) et le fil noir à la ligne 1 (L1) (Fig. 5-2).
  - La borne L2 est destinée au câblage pour 220 à 240 V uniquement.
- Fixer à nouveau la plaque de couverture de la boîte de jonction à l'aide des 2 vis retirées précédemment.



## Installation du câblage (suite)

### Alimentation en 240 volts (10 000 BTU):

Ce foyer est équipé de la possibilité d'être raccordé à une alimentation de 240 volts, qui fournira 10 000 BTU de chaleur.

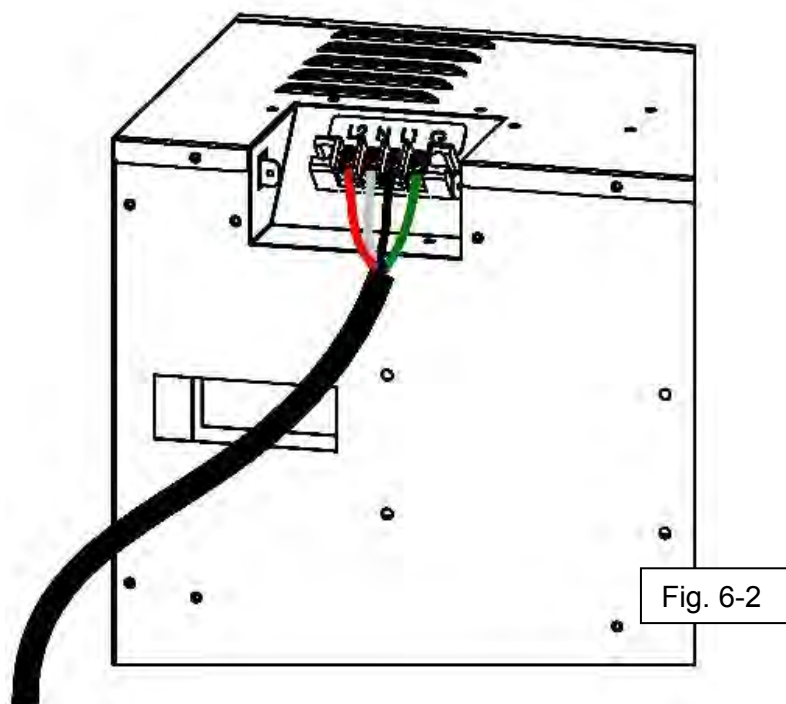
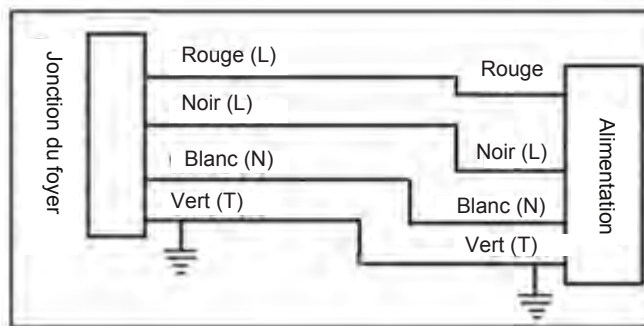
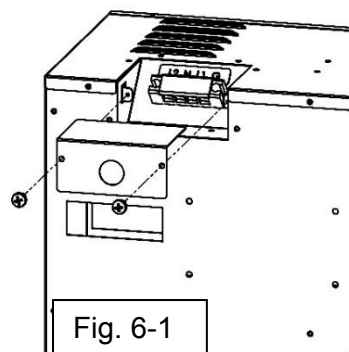
Un électricien qualifié doit brancher ce foyer sur un circuit dédié de 220~240 volts, 20 ampères.

#### Remarque:

Les 4 pôles seront utilisés dans la boîte de jonction de l'appareil (Fig. 6-1) : le blanc (neutre), le noir (alimentation L1), le rouge (alimentation L2), et le vert ou le fil nu (terre) qui sont connectés à la source d'alimentation de 220 V (panneau de disjoncteurs).

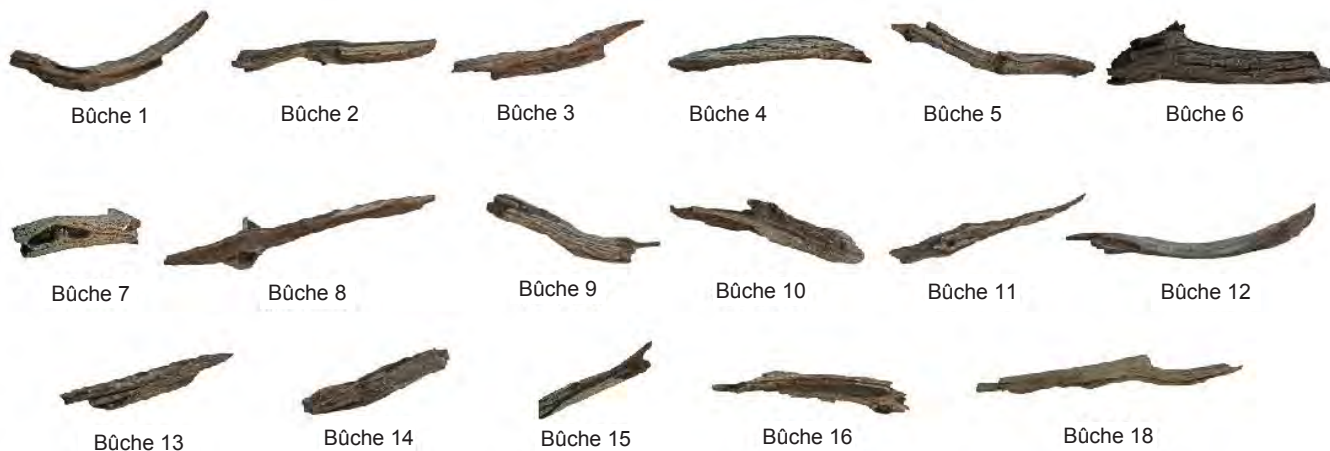
La connexion de l'alimentation 220~240 V doit inclure un neutre. La connexion doit être à 4 fils (3 fils primaires et une terre).

- S'assurer que l'alimentation du disjoncteur est coupée.
- Retirer les 2 vis de fixation de la plaque de couverture de la boîte de jonction, située en haut à gauche, à l'arrière de l'appareil (Fig. 6-1).
- Sur le bornier, repérer la borne de quatrième position dont l'étiquette recouvre la borne L2. L'étiquette indique: 220-240V Only (soit 220-240 V seulement). Retirer l'étiquette.
- À partir du câble d'alimentation de 240 volts à 4 fils, connecter le fil vert ou en cuivre nu à la terre (G), le fil blanc au neutre (N), le fil noir à la ligne 1 (L1) et le fil rouge à la ligne 2 (L2) (Fig. 6-2).
- Fixer à nouveau la plaque de couverture de la boîte de jonction à l'aide des deux vis retirées précédemment.



# Installation de bûches de bois flotté et de verre pilé

- La vitre avant doit être retirée et l'appareil doit être monté à son emplacement définitif avant l'installation des bûches de bois flotté et du verre pilé.
- Installer d'abord les bûches de bois flotté, puis ajouter le verre pilé autour des bûches.
- Si le verre pilé tombe dans le canal utilisé par la vitre avant, empêchant l'installation de cette dernière, le canal peut être dégagé en faisant glisser le verre pilé le long du canal jusqu'à ce qu'il tombe dans l'une des fentes de nettoyage.
- Les photos ci-dessous montrent l'emplacement recommandé pour les bûches, mais celles-ci peuvent être disposées à la convenance du client.



Placement des bûches montré dans une orientation de haut en bas

## Placement des bûches, Orion MULTI 52 po



## Placement des bûches, Orion MULTI 60 po



## Placement des bûches, Orion MULTI 76 po



## Placement des bûches, Orion MULTI 100 po



## Placement des bûches, Orion MULTI 120 po



# Fonctionnement



Lire et comprendre l'intégralité de ce manuel d'utilisation, y compris toutes les informations relatives à la sécurité, avant de brancher ou d'utiliser ce produit. Tout manquement à cette consigne peut entraîner une décharge électrique, un incendie, des blessures graves ou la mort.

## Alimentation

Brancher le cordon d'alimentation sur une prise dédiée de 110~120 V (ou 220~240 V en option), 20 ampères, avec mise à la terre (voir CONSIGNES DE SÉCURITÉ IMPORTANTES). S'assurer que la prise est en bon état et que la fiche n'est pas desserrée. NE JAMAIS dépasser l'intensité maximale du circuit. NE PAS brancher d'autres appareils sur le même circuit.

## Interrupteur principal d'alimentation

L'interrupteur principal d'alimentation est situé au-dessus du panneau de commande tactile. S'assurer que l'interrupteur à bascule est en position « marche » avant d'utiliser le foyer.

**Remarque:** Après avoir réinitialisé l'interrupteur principal d'alimentation ou à la suite d'une panne de courant, il faut 20 à 30 secondes avant que le foyer soit complètement amorcé et opérationnel.

## Jumelage de la télécommande

- Lorsque le foyer est allumé, appuyer sur le bouton d'alimentation du foyer et le maintenir enfoncé pendant 5 secondes jusqu'à ce que le foyer émette un signal sonore. L'écran affiche « P1 ».
- Dans les 5 secondes suivant le signal sonore du foyer, appuyer à plusieurs reprises sur le bouton d'alimentation de la télécommande jusqu'à ce que le foyer émette un nouveau signal sonore.
- Le jumelage doit être terminé dans les 5 secondes ou le foyer sortira du mode de jumelage.

# Fonctionnement (suite)

## Méthodes d'utilisation

Ce foyer électrique peut être commandé par le PANNEAU DE COMMANDE TACTILE situé dans le coin SUPÉRIEUR droit du foyer, par la TÉLÉCOMMANDE à piles ou par l'application MODERN FLAMES sur un téléphone intelligent.

### Panneau de commande tactile



### Télécommande






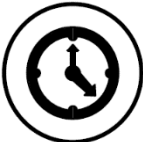
### App Modern Flames



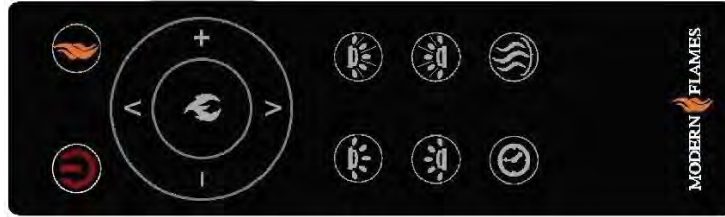
# Fonctionnement du panneau de commande tactile





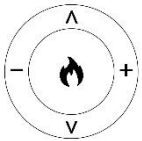
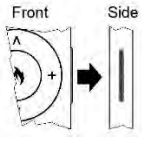


## Fonctionnement du panneau tactile

Bouton	Fonction	Action
	<p><b>MARCHE:</b> Active les fonctions du panneau de commande. Allume la flamme.</p> <p><b>ARRÊT:</b> Désactive les fonctions du panneau de commande. Éteint la flamme.</p>	<p><b>1. Appuyer une fois:</b> Le témoin lumineux s'allume. L'appareil s'allume. Toutes les fonctions sont activées.</p> <p><b>2. Appuyer à nouveau:</b> La flamme s'éteint. L'appareil se met en veille. Toutes les fonctions sont désactivées.</p> <p><b>3. Appuyer et maintenir</b> pendant 5 secondes: Place le foyer en mode de jumelage à distance. Affiche <b>P1</b> pendant le jumelage.</p>
	<p><b>Bouton FLAMME:</b> Change entre les présélections L'effet de couleur reste actif jusqu'à ce que le bouton d'alimentation soit éteint. <b>REMARQUE:</b> Ce foyer possède une fonction de mémoire pour les présélections de flamme.</p>	<p><b>1. Appuyer une fois:</b> La couleur de flamme s'allume.</p> <p><b>2. Appuyer à nouveau</b> jusqu'à ce que la couleur pré réglée souhaitée soit atteinte. Au total, trois styles de flamme avec six couleurs pour chaque flamme: <b>1C-2C-3C-4C-5C-6C</b></p> <p><b>REMARQUE:</b> Appuyer et maintenir le bouton enfoncé pendant 5 secondes pour commencer à se connecter avec l'App.</p>
	<p><b>Bouton CHAUFFAGE:</b> Allume et éteint le chauffage.</p> <p><b>REMARQUE:</b> Le chauffage ne fonctionne que lorsque la flamme est allumée. Si la flamme est éteinte, le chauffage ne s'allume pas. <b>REMARQUE:</b> Pour éviter la surchauffe, le ventilateur du chauffage souffle de l'air frais pendant 8 à 10 secondes avant que le chauffage ne s'allume et après qu'il se soit éteint.</p>	<p><b>1. Appuyer une fois:</b> Met en marche le chauffage et le ventilateur.</p> <p><b>2. Appuyer à nouveau</b> sur cette touche pour faire défiler les réglages du chauffage.</p> <p>Réglages:  <b>H0</b> – Chauffage et ventilateur désactivés.  <b>F</b> – Ventilateur uniquement.  <b>H1</b> – Chauffage faible.  <b>H2</b> – Chauffage élevé.</p> <p><b>REMARQUE:</b> Appuyer sur le bouton du chauffage et le maintenir enfoncé pendant 5 secondes pour verrouiller ou déverrouiller le chauffage et le thermostat. H0 s'affiche lors du verrouillage.</p>
	<p><b>Bouton MINUTERIE:</b> Contrôle les réglages de la minuterie pour éteindre le foyer à l'heure choisie. Les réglages vont de 30 minutes à 8 heures.</p>	<p><b>1. Appuyer une fois:</b> Le témoin lumineux s'allume. La minuterie est réglée par défaut sur 0,5 heure.</p> <p><b>2. Appuyer à nouveau</b> jusqu'à ce que le réglage souhaité soit atteint.</p> <p><b>00(arrêt)-30-1H-2H-3H-4H-5H-6H-7H-8H</b></p>





# Fonctionnement de la télécommande



## Fonctionnement de la télécommande

Bouton	Fonction	Action
	<b>MARCHE:</b> Active les fonctions du panneau de commande. Allume la flamme. <b>ARRÊT:</b> Désactive les fonctions du panneau de commande. Éteint la flamme.	<b>1. Appuyer une fois:</b> Le témoin lumineux s'allume. L'appareil s'allume. Toutes les fonctions sont activées. <b>2. Appuyer à nouveau:</b> La flamme s'éteint. L'appareil se met en veille. Toutes les fonctions sont désactivées.
	<b>BOUTON ACCUEIL:</b> Retourne le foyer aux paramètres de couleur par défaut.	<b>1. Appuyer une fois:</b> La vidéo de la flamme passe au style de flamme 1, couleur jaune. Le lit de braises et l'éclairage vers le bas passent à l'orange. La vitesse de la flamme est réglée par défaut et le niveau sonore est réglé sur faible.
	<b>BOUTON FLAMME:</b> Permet de passer d'un style et d'une couleur de flamme à l'autre. <b>Λ :</b> <b>Fait défiler vers le haut</b> les pré-réglages des styles de flammes en cours. <b>v :</b> <b>Fait défiler vers le bas</b> les pré-réglages des styles de flammes en cours. <b>+</b> : <b>Augmente</b> la vitesse de la flamme du style et de la couleur de flamme en cours. <b>-- :</b> <b>Diminue</b> la vitesse de la flamme du style et de la couleur de flamme en cours. <b>REMARQUE:</b> Ce foyer possède une fonction de mémoire pour la flamme.	<b>1. Appuyer une fois sur le bouton de la flamme:</b> La flamme passe au style de flamme suivant dans la séquence. <b>2. Appuyer à nouveau sur le bouton flamme</b> jusqu'à ce que le style souhaité soit atteint. Au total, trois styles de flammes. <b>Remarque:</b> Une pression prolongée pendant 5 secondes active le mode de jumelage Wi-Fi. <b>3. Appuyer une fois sur Λ:</b> Passe au pré-réglage suivant du style de flamme actuel. <b>4. Appuyer à nouveau sur Λ</b> jusqu'à ce que le pré-réglage souhaité soit sélectionné parmi les suivants: <b>1C-2C-3C-4C-5C-6C</b> . <b>5. Appuyer une fois sur v:</b> Passe au pré-réglage précédent du style de flamme actuel. <b>6. Appuyer à nouveau sur v</b> jusqu'à ce que le pré-réglage souhaité soit sélectionné parmi les suivants: <b>6C-5C-4C-3C-2C-1C</b> . <b>7. Appuyer sur le bouton +</b> pour augmenter la vitesse de la flamme. Affichage : 01-02-03. <b>8. Appuyer sur le bouton -</b> pour diminuer la vitesse de la flamme. Affichage: 03-02-01.
	<b>BOUTON AUDIO:</b> Augmente et diminue le son du foyer.	<b>1. Appuyer une fois:</b> Change le niveau du volume. <b>2. Appuyer à nouveau</b> pour passer d'un réglage de volume à l'autre. Réglages du volume: <b>S0</b> – Arrêt <b>S1</b> – Faible <b>S2</b> – Moyen <b>S3</b> – Élevé
	<b>BOUTON D'ÉCLAIRAGE BAS:</b> Fait défiler les couleurs de l'éclairage. <b>REMARQUE:</b> L'effet de la couleur de l'éclairage vers le bas demeure jusqu'à ce que le bouton d'alimentation soit éteint. Ce foyer est doté d'une fonction de mémoire pour les réglages de l'éclairage vers le bas.	<b>1. Appuyer une fois:</b> Fait défiler l'éclairage vers le bas. <b>2. Appuyer de nouveau</b> jusqu'à ce que la couleur désirée soit atteinte. Au total, dix couleurs et un mode de fondu enchaîné: <b>01-02-03-04-05-06-07-08-09-10-11-00</b> (éteint) <b>3. REMARQUE:</b> Maintenir la touche enfoncée pendant 5 secondes pour activer le mode veilleuse.
	<b>BOUTON DE LUMINOSITÉ DE L'ÉCLAIRAGE BAS:</b> Permet de réduire ou d'augmenter la luminosité de l'éclairage vers le bas. <b>REMARQUE:</b> La luminosité de l'éclairage vers le bas reste activée jusqu'à ce que le bouton d'alimentation soit éteint.	<b>1. Appuyer une fois:</b> La luminosité devient active. <b>2. Appuyer à nouveau</b> jusqu'à ce que le réglage souhaité soit atteint. Au total, 5 niveaux. De <b>L4 - L3 - L2 - L1 - L0</b> (éteint)

# Fonctionnement de la télécommande (suite)

Bouton	Fonction	Action
	<p><b>BOUTON LIT MÉDIA:</b> Fait défiler les couleurs du lit média.</p> <p><b>REMARQUE:</b> L'effet de couleur du lit média reste actif jusqu'à ce que le bouton d'alimentation soit éteint.</p> <p>Ce foyer possède une fonction de mémoire pour les réglages du lit média.</p>	<p><b>1. Appuyer une fois</b> pour allumer le lit de braises.</p> <p><b>2. Appuyer à nouveau</b> jusqu'à ce que la couleur désirée soit atteinte. Au total, dix couleurs et un mode de fondu enchaîné: <b>01-02-03-04-05-06-07-08-09-10-11.</b></p>
	<p><b>BOUTON DE LUMINOSITÉ DU MÉDIA:</b> Permet d'atténuer ou d'augmenter la luminosité du lit du média.</p> <p><b>REMARQUE:</b> La luminosité de l'éclairage du média reste activée jusqu'à ce que le bouton d'alimentation soit éteint.</p>	<p><b>1. Appuyer une fois:</b> La luminosité devient active.</p> <p><b>2. Appuyer à nouveau</b> jusqu'à ce que le réglage souhaité soit atteint. Au total, 5 niveaux. De <b>E4 - E3 - E2 - E1 - E0</b> (éteint)</p>
	<p><b>BOUTON MINUTERIE:</b> Contrôle les réglages de la minuterie pour éteindre le foyer à l'heure choisie. Les réglages vont de 30 minutes à 8 heures.</p>	<p><b>1. Appuyer une fois:</b> Le témoin lumineux s'allume. La minuterie est réglée par défaut sur 0,5 heure.</p> <p><b>2. Appuyer à nouveau</b> jusqu'à ce que le réglage souhaité soit atteint. <b>00(désactivée)-30-1H-2H-3H-4H-5H-6H-7H-8H</b></p>
	<p><b>BOUTON CHAUFFAGE:</b> Allume et éteint le chauffage.</p> <p><b>REMARQUE:</b> Le chauffage ne fonctionne que lorsque la flamme est allumée. Si la flamme est éteinte, le chauffage ne s'allume pas. <b>REMARQUE:</b> Pour éviter la surchauffe, le ventilateur du chauffage souffle de l'air frais pendant 8 à 10 secondes et après qu'il se soit éteint.</p>	<p><b>1. Appuyer une fois</b> pour mettre en marche le chauffage et le ventilateur.</p> <p><b>2. Appuyer de nouveau</b> pour faire défiler les réglages du chauffage. Réglages: <b>H0</b> – Chauffage et ventilateur désactivés <b>F</b> – Ventilateur seulement <b>H1</b> – Chauffage faible <b>H2</b> – Chauffage élevé</p> <p><b>REMARQUE:</b> Appuyer sur le bouton du chauffage et le maintenir enfoncé pendant 5 secondes pour verrouiller ou déverrouiller le chauffage et le thermostat. H0 s'affiche lors du verrouillage.</p>



# Télécharger l'application pour téléphone intelligent

## Connexion à l'application pour téléphone intelligent

Remarque: Télécharger l'application Modern Flames depuis votre site d'achat d'applications avant de vous connecter



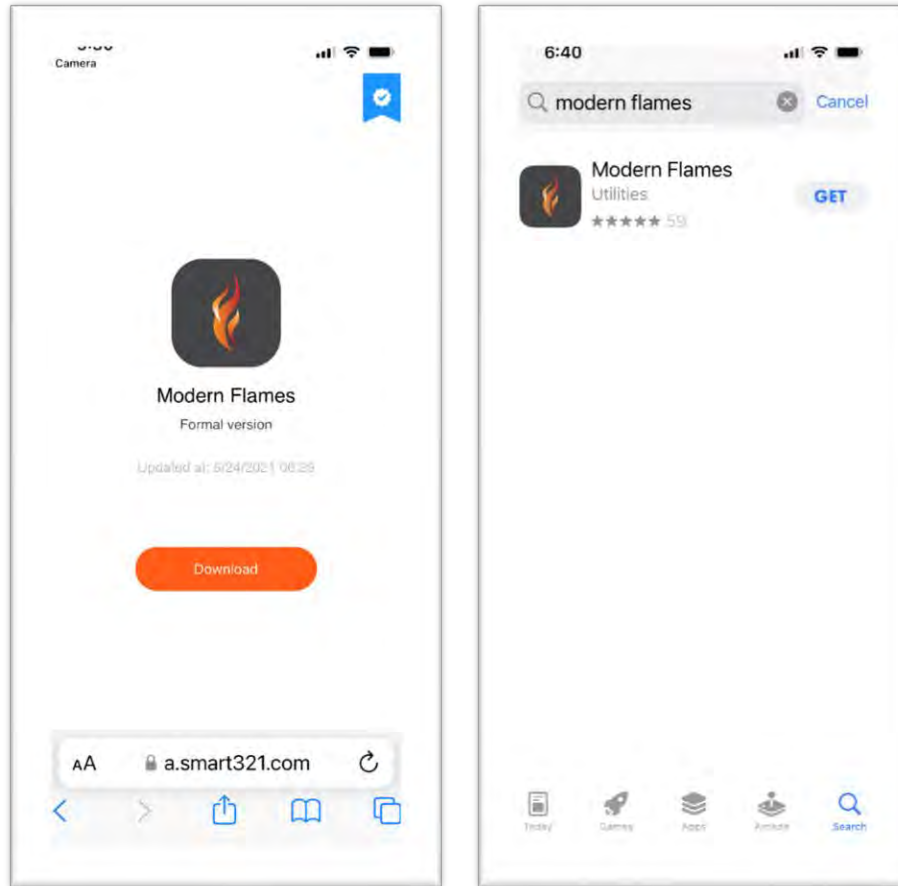
**MODERN FLAMES**  
Télécharger l'application mobile



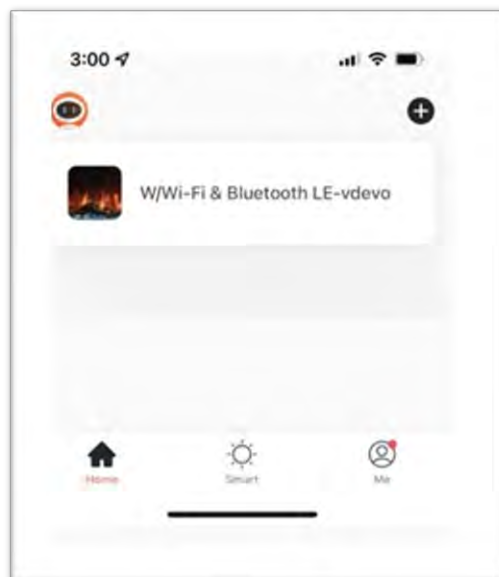
Remarque: L'appli est susceptible d'être modifiée sans préavis. Les images affichées peuvent ne pas représenter la configuration actuelle de l'appli.

# Wi-Fi: Connexion Initiale

- Rechercher et installer l'application « Modern Flames » à partir de Google Play ou de l'App Store d'Apple ou balayer le code QR sur la page précédente.



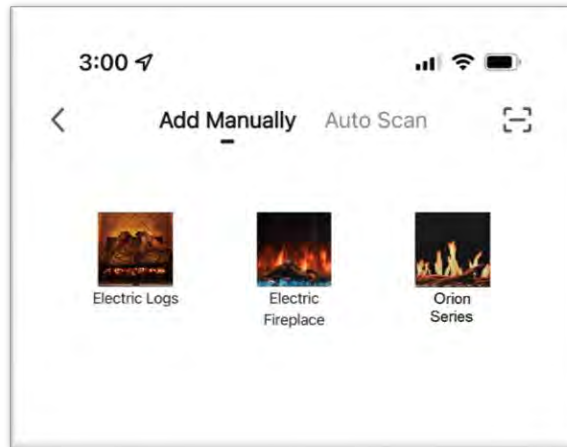
- Une fois l'application installée, se connecter à l'application Modern Flames. Les fonctions Wi-Fi et Bluetooth doivent être activées sur votre téléphone intelligent.
- Une fois ouvert à partir de la page d'accueil, sélectionner le symbole d'ajout « + ».



# Wi-Fi: Jumelage

## Ajout manuel

- Sélectionner la série de foyers avec laquelle vous souhaitez vous jumeler et suivre les instructions.

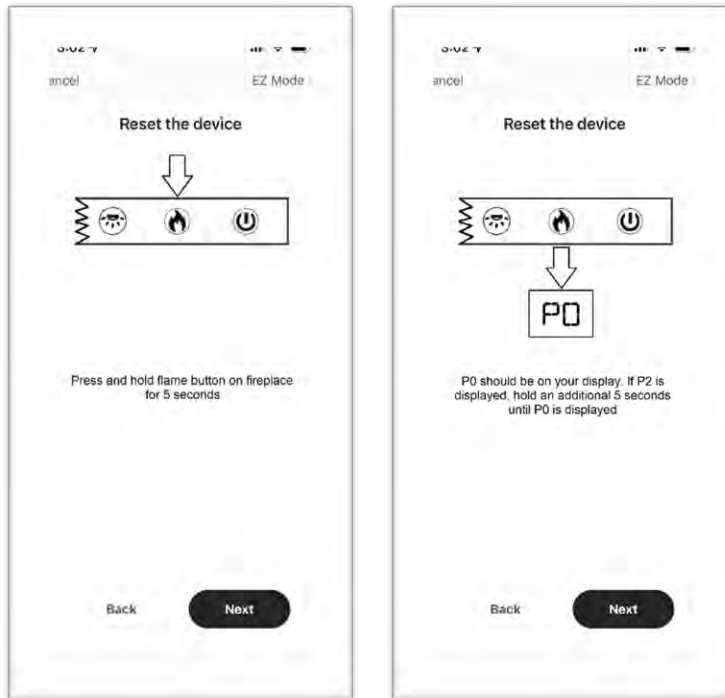


- Lors du jumelage par Wi-Fi, un signal Wi-Fi de 2,4 GHz doit être utilisé. S'assurer que les informations de connexion appropriées sont saisies avant de passer à l'étape suivante.

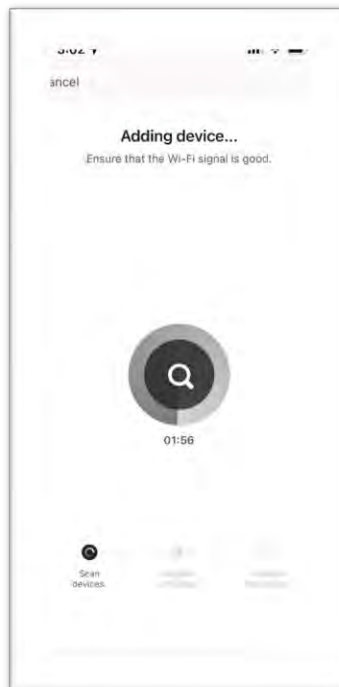


# Wi-Fi : Jumelage (suite)

- Maintenir le bouton « Flamme » des commandes tactiles manuelles enfoncé pendant 5 secondes.
  - i. En mode EZ, le foyer affichera « P0 ».
  - ii. En mode AP, le foyer affichera « P2 ».
  - iii. Maintenir le bouton de la flamme pendant 5 secondes supplémentaires fera passer le foyer du mode EZ au mode AP.



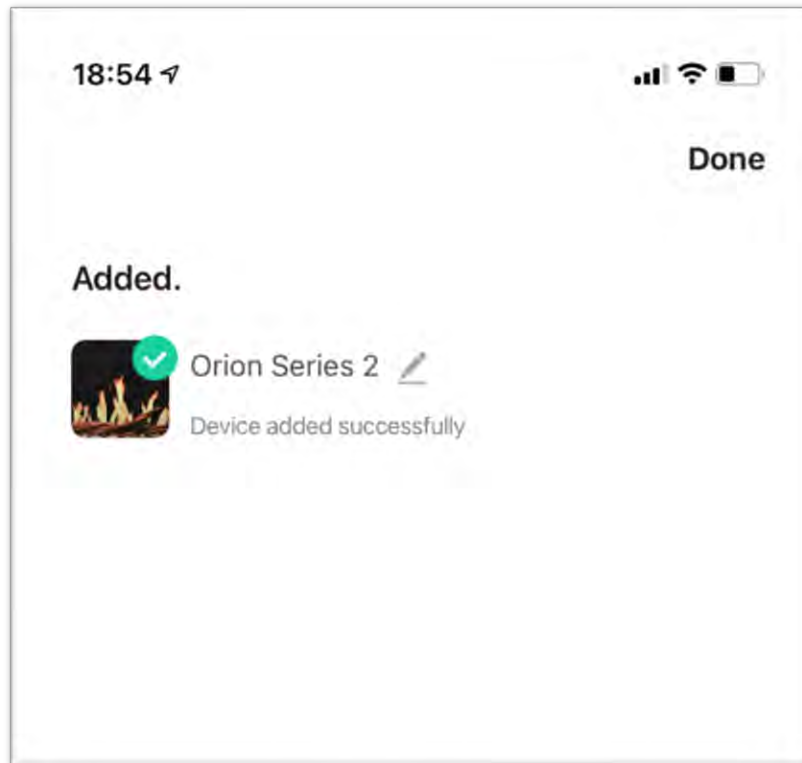
- L'appareil et l'application devraient maintenant amorcer le jumelage. Selon le réseau Wi-Fi, le jumelage peut prendre jusqu'à deux minutes et peut devoir être répété plus d'une fois.



## Wi-Fi: Jumelage (suite)

- L'écran du foyer affichera « P4 » et les DEL de l'éclairage vers le bas clignoteront en vert en cas de jumelage réussi.
  - i. REMARQUE: Ne pas ÉTEINDRE ou débrancher le foyer pendant le jumelage Wi-Fi ou les mises à jour. Tout manquement à cette règle peut entraîner des dommages aux composants électriques du foyer. Les dommages qui en résulteraient pourraient ne pas être couverts par la garantie.

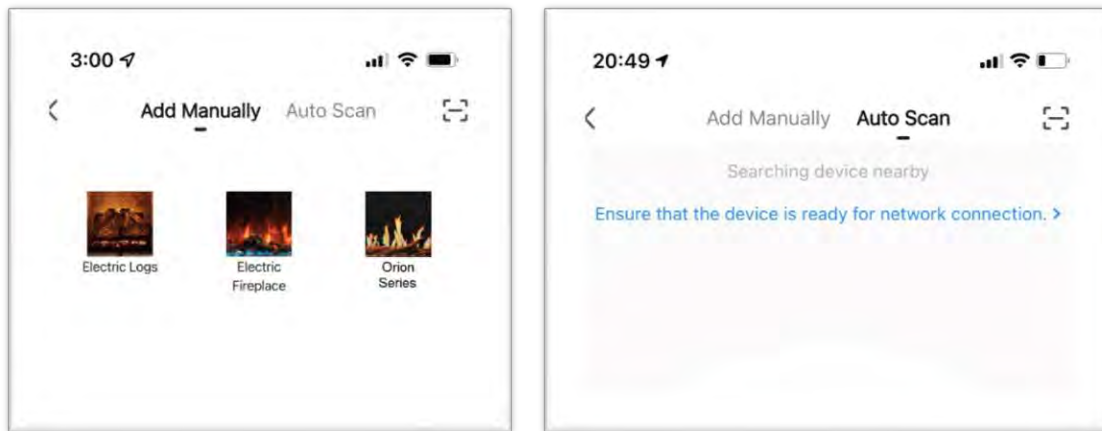
Pour toute question ou assistance concernant le jumelage du dispositif, contacter Modern Flames à l'adresse [customerservice@modernflames.com](mailto:customerservice@modernflames.com) ou appeler le 877-246-9353 du lundi au vendredi, de 8 h à 17 h (HNR).



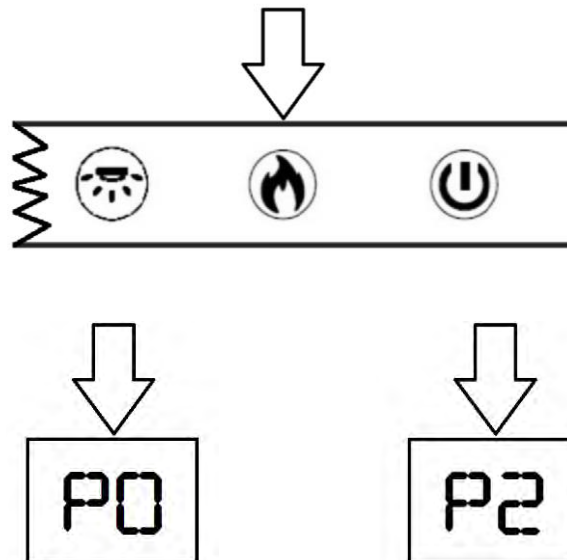
# Wi-Fi: Jumelage (suite)

## Balayage automatique

- Sélectionner le balayage automatique en haut de l'application.

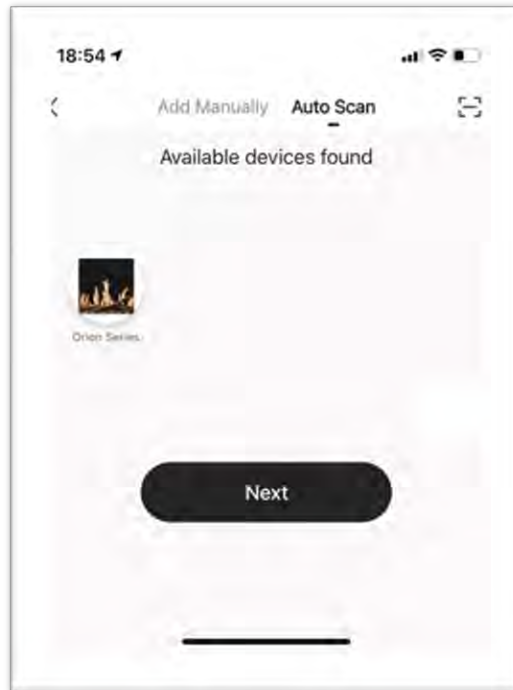


- Sur les commandes tactiles du foyer, appuyer sur le bouton « Flamme » et le maintenir enfoncé pendant 5 secondes. Le foyer affichera soit « P0 » soit « P2 ». Cela placera le foyer en mode de jumelage.

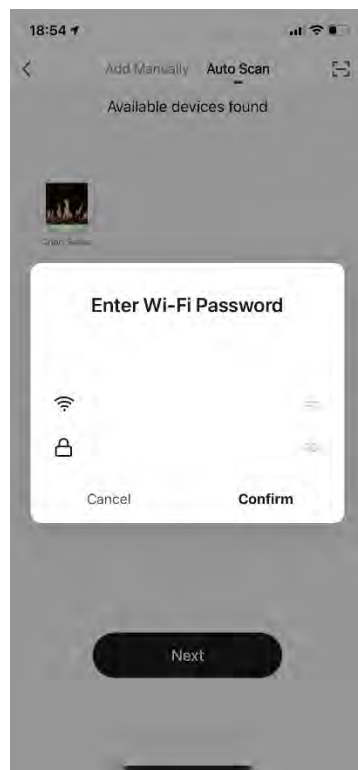


## Wi-Fi: Jumelage (suite)

- Le balayage automatique recherchera les appareils disponibles. Après avoir choisi le foyer disponible, sélectionner « Suivant » si l'application ne procède pas automatiquement. Si le balayage ne trouve pas de foyer, appuyer sur le bouton « Flamme » des commandes tactiles manuelles et le maintenir enfoncé pour changer de mode de jumelage.

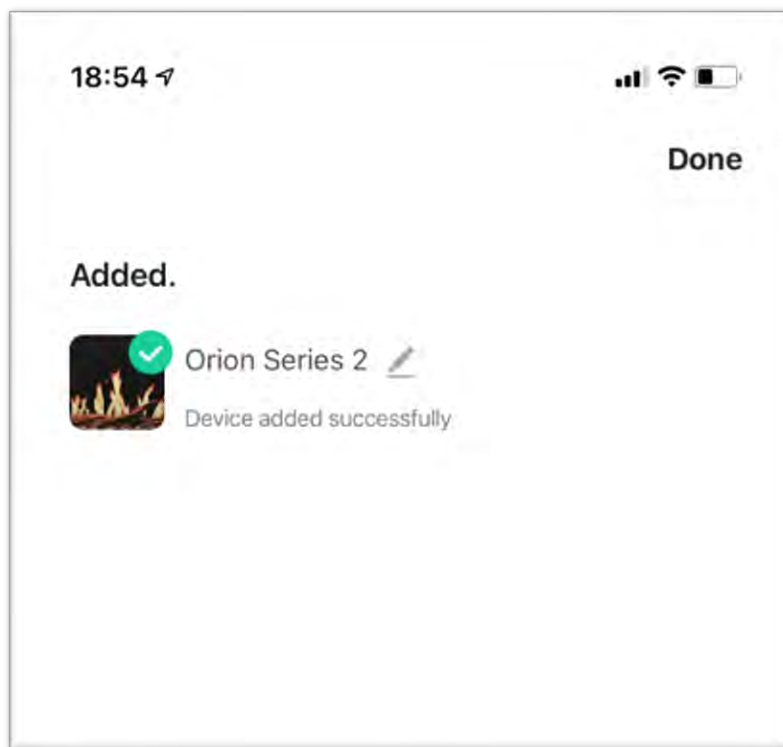


- Saisir les informations Wi-Fi. Les informations doivent être saisies pour pouvoir passer à l'étape suivante.
- L'application commencera à se connecter.



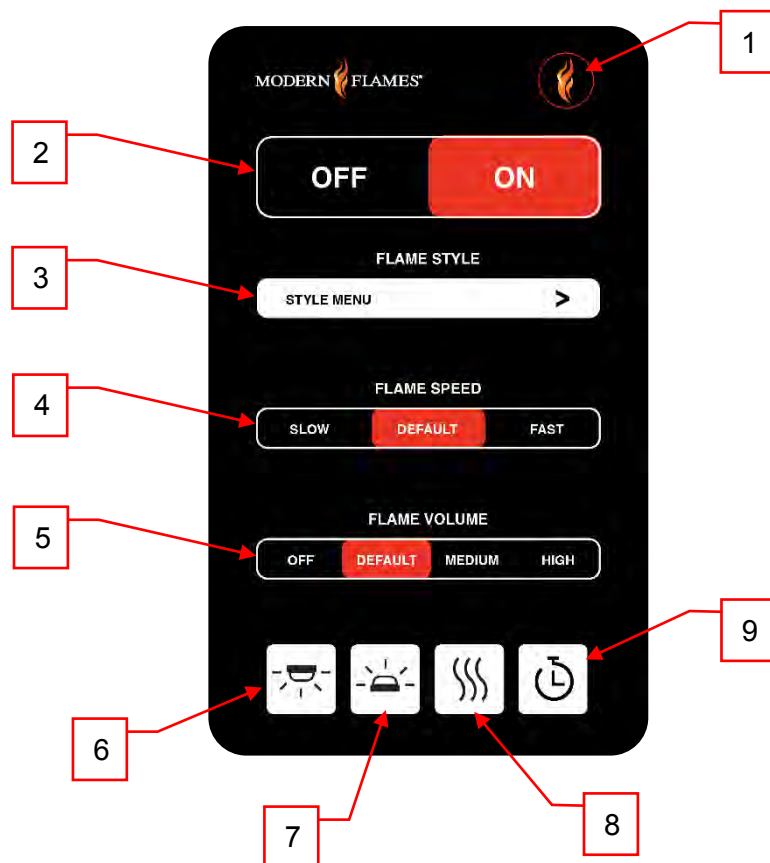
## Wi-Fi: Jumelage (suite)

- L'écran du foyer affichera « P4 » et les DEL de l'éclairage vers le bas clignoteront en vert en cas de jumelage réussi.
  - i. REMARQUE: Ne pas ÉTEINDRE ou débrancher le foyer pendant le jumelage Wi-Fi ou les mises à jour. Tout manquement à cette règle peut entraîner des dommages aux composants électriques du foyer. Les dommages qui en résulteraient pourraient ne pas être couverts par la garantie.  
Pour toute question ou assistance concernant le jumelage du dispositif, contacter Modern Flames à l'adresse [customerservice@modernflames.com](mailto:customerservice@modernflames.com) ou appeler le 877-246-9353 du lundi au vendredi, de 8 h à 17 h (HNR).





# Fonctionnement de l'APP pour téléphone intelligent



## Écran d'accueil

Bouton	Fonction	Action
1	<b>Bouton d'accueil:</b> Ramène le foyer aux paramètres de couleur par défaut.	<b>1. Appuyer une fois:</b> La vidéo de la flamme passe au style de flamme 1, couleur jaune. Le lit de braises et le feu de fond passent à l'orange. La vitesse de la flamme est réglée par défaut et le niveau sonore est réglé sur faible.
2	<b>Curseur Arrêt/Marche (OFF/ON):</b> Permet d'éteindre et d'allumer le foyer.	<b>1. Placer le curseur sur OFF:</b> Le foyer s'éteint. <b>2. Placer le curseur sur ON:</b> Le foyer s'allume.
3	<b>Style de flamme:</b> Ouvre le sous-menu de style de flamme pour sélectionner le style et la couleur de la flamme. 3 styles avec 6 couleurs pour chacun des styles.	<b>1. Appuyer une fois</b> pour ouvrir la page du sous-menu de style de flamme pour sélectionner un nouveau style de flamme.
4	<b>Curseur de vitesse de flamme:</b> Modifie la vitesse de la flamme actuellement affichée. Passe de SLOW (lent) à DEFAULT (par défaut) et à FAST (rapide).	<b>1. Placer le curseur sur Slow:</b> La flamme se déplace à la vitesse la plus lente. Le foyer affiche: <b>01</b> . <b>2. Placer le curseur sur Default:</b> La flamme se déplace à la vitesse par défaut. Le foyer affiche: <b>02</b> . <b>3. Placer le curseur sur Fast:</b> La flamme se déplace à la vitesse la plus rapide. Le foyer affiche : <b>03</b> .
5	<b>Curseur de volume de la flamme:</b> Modifie le volume de l'effet sonore du foyer entre 4 volumes différents. Vous pouvez choisir entre OFF (désactivé), DEFAULT (par défaut), MEDIUM (moyen), HIGH (élevé).	<b>1. Placer le curseur sur OFF:</b> Les effets sonores sont désactivés. Le foyer affiche: <b>S0</b> <b>2. Placer le curseur sur DEFAULT:</b> Les effets sonores sont au niveau le plus bas (par défaut). Le foyer affiche: <b>S1</b> <b>3. Placer le curseur sur MEDIUM:</b> Les effets sonores sont au niveau moyen. Le foyer affiche: <b>S2</b> <b>4. Placer le curseur sur HIGH:</b> Les effets sonores sont au niveau le plus élevé. Le foyer affiche: <b>S3</b>

# Fonctionnement de l'application (suite)

## Écran d'accueil (suite)

Bouton	Fonction	Action
6	<b>Bouton d'éclairage vers le bas:</b> Ouvre le sous-menu de l'éclairage vers le bas.	1. <b>Appuyer une fois</b> pour ouvrir la page du sous-menu permettant de sélectionner de nouvelles couleurs pour l'éclairage vers le bas.
7	<b>Bouton de lit de braises:</b> Ouvre le sous-menu du lit de braises.	1. <b>Appuyer une fois</b> pour ouvrir la page du sous-menu permettant de sélectionner de nouvelles couleurs pour le lit de braises.
8	<b>Bouton de chauffage:</b> Ouvre le sous-menu du chauffage.	1. <b>Appuyer une fois</b> pour ouvrir une nouvelle page permettant de modifier les paramètres de chauffage.
9	<b>Bouton de minuterie:</b> Ouvre le sous-menu de la minuterie.	1. <b>Appuyer une fois</b> pour ouvrir le sous-menu de la minuterie pour diverses fonctions liées à la minuterie.

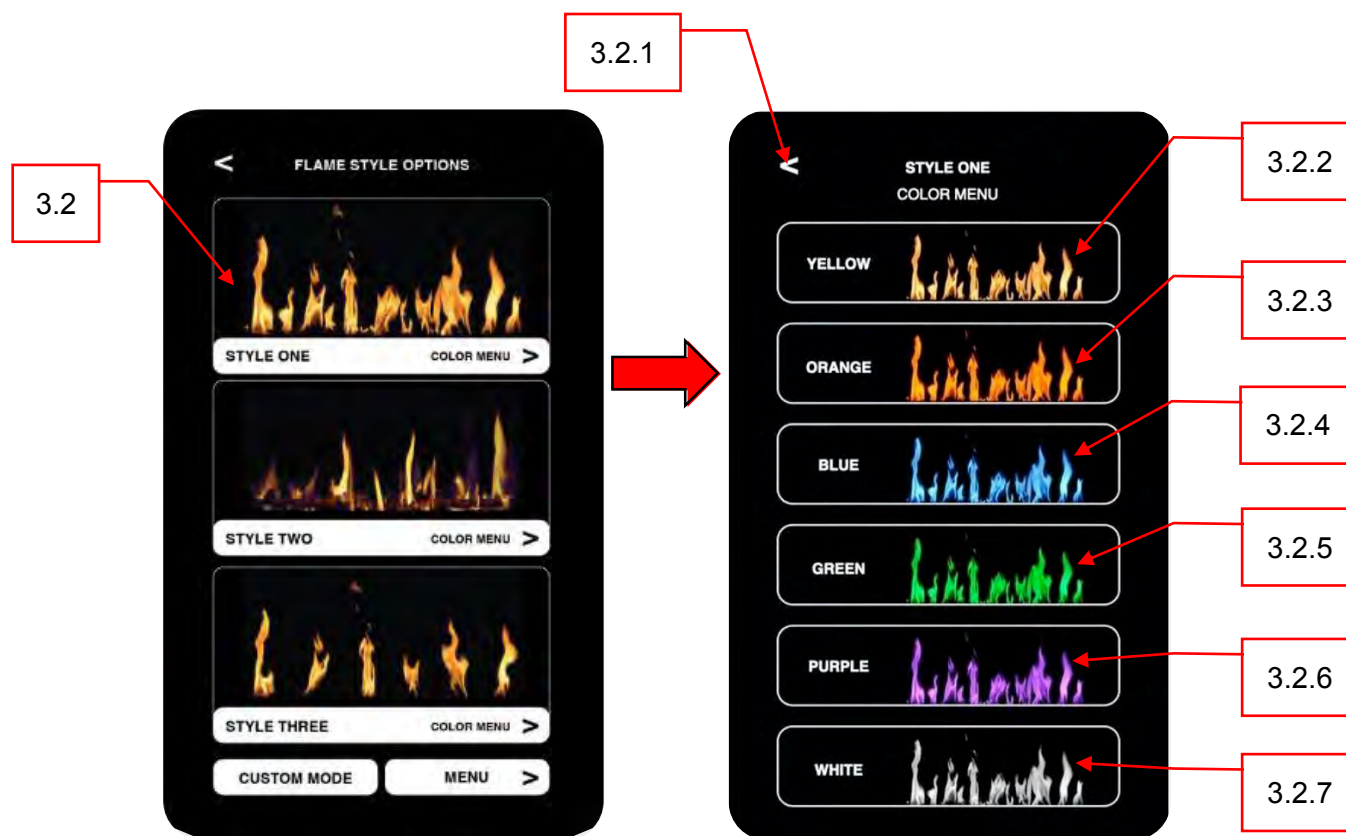


## Options de type de flamme

Bouton	Fonction	Action
3.1	<b>Bouton de retour:</b> Retourne à la page précédente.	1. <b>Appuyer une fois</b> pour retourner à la page précédente.
3.2	<b>Bouton Style One (1):</b> Ouvre le sous-menu du style de flamme 1.	1. <b>Appuyer une fois</b> pour ouvrir le sous-menu du style de flamme 1.
3.3	<b>Bouton Style Two (2):</b> Ouvre le sous-menu du style de flamme 2.	1. <b>Appuyer une fois</b> pour ouvrir le sous-menu du style de flamme 2.
3.4	<b>Bouton Style Three (3):</b> Ouvre le sous-menu du style de flamme 3.	1. <b>Appuyer une fois</b> pour ouvrir le sous-menu du style de flamme 3.
3.5	<b>Bouton Menu:</b> Ouvre le sous-menu du mode personnalisé.	1. <b>Appuyer une fois</b> pour ouvrir le sous-menu du mode personnalisé.
3.6	<b>Bouton de mode personnalisé:</b> Active le pré-réglage personnalisé.	1. <b>Appuyer une fois:</b> Fait passer le foyer au mode personnalisé comme défini à partir du bouton Menu (3.5)

# Fonctionnement de l'application (suite)

- Le menu 3.2 est représenté. Les fonctions et actions sont les mêmes pour les menus 3.3 et 3.4.

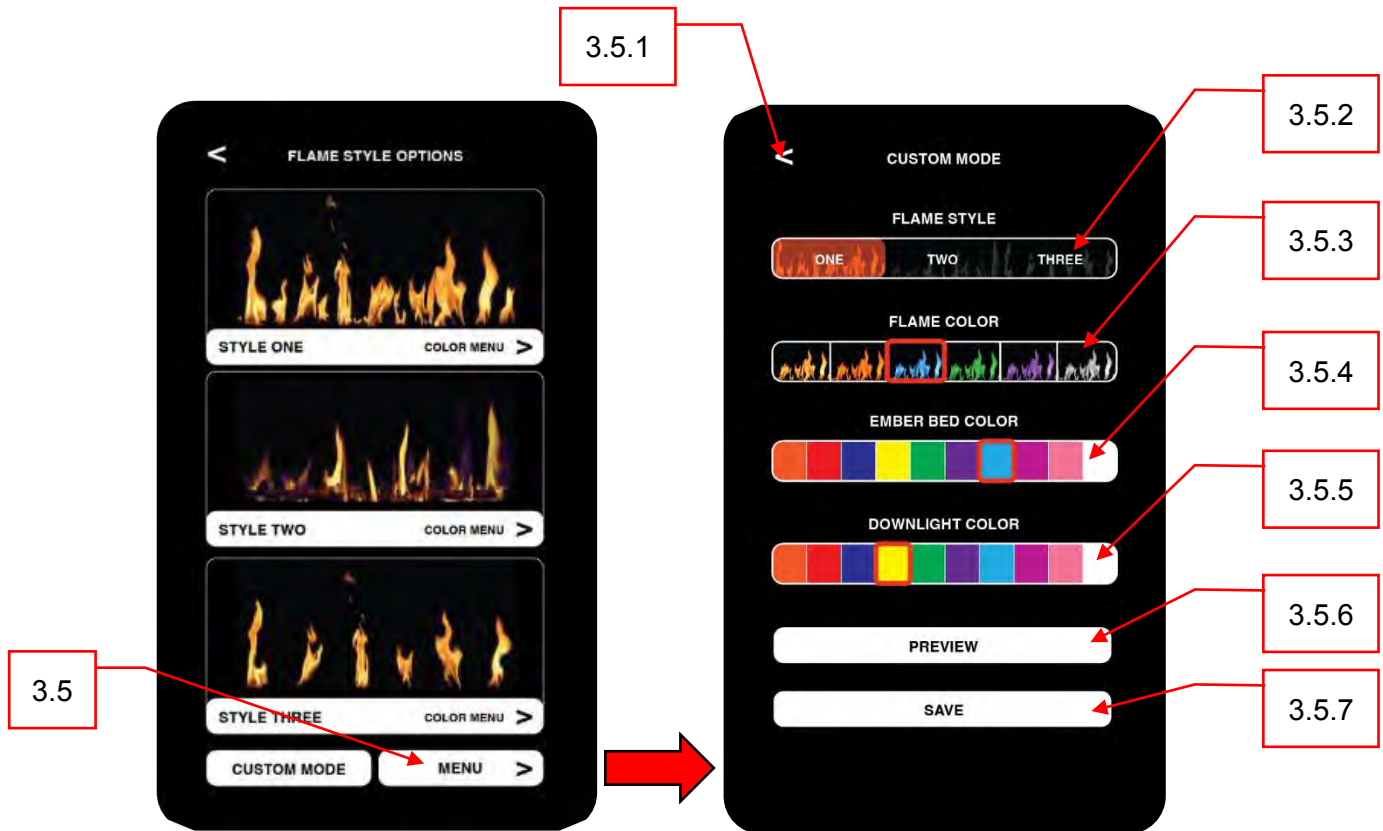


## Menu de couleurs des styles de flamme 1, 2 et 3

Remarque: Les fonctions des styles de flamme One (3.2), Two (3.3) et Three (3.4) sont les mêmes que celles décrites ci-dessous

Bouton	Fonction	Action
<b>3.2.1</b>	<b>Bouton de retour:</b> Retourne à la page précédente.	<b>1. Appuyer une fois</b> pour retourner à la page précédente.
<b>3.2.2</b>	<b>Bouton de flamme jaune (Yellow):</b> Fait passer le foyer à la flamme jaune.	<b>1. Appuyer une fois:</b> Le foyer passe à la flamme jaune. Le lit de braises et l'éclairage vers le bas passent au préréglage désigné.
<b>3.2.3</b>	<b>Bouton de flamme orange:</b> Fait passer le foyer à la flamme orange.	<b>1. Appuyer une fois:</b> Le foyer passe à la flamme orange. Le lit de braises et l'éclairage vers le bas passent au préréglage désigné.
<b>3.2.4</b>	<b>Bouton de flamme bleue (Blue):</b> Fait passer le foyer à la flamme bleue.	<b>1. Passer à une couleur:</b> Change la couleur du lit de braises à la couleur sélectionnée
<b>3.2.5</b>	<b>Bouton de flamme verte (Green):</b> Fait passer le foyer à la flamme verte.	<b>1. Appuyer une fois:</b> Le foyer passe à la flamme verte. Le lit de braises et l'éclairage vers le bas passent au préréglage désigné.
<b>3.2.6</b>	<b>Bouton de flamme violette (Purple):</b> Fait passer le foyer à la flamme violette.	<b>1. Appuyer une fois:</b> Le foyer passe à la flamme violette. Le lit de braises et l'éclairage vers le bas passent au préréglage désigné.
<b>3.2.7</b>	<b>Bouton de flamme blanche (White):</b> Fait passer le foyer à la flamme blanche.	<b>1. Appuyer une fois:</b> Le foyer passe à la flamme blanche. Le lit de braises et l'éclairage vers le bas passent au préréglage désigné.

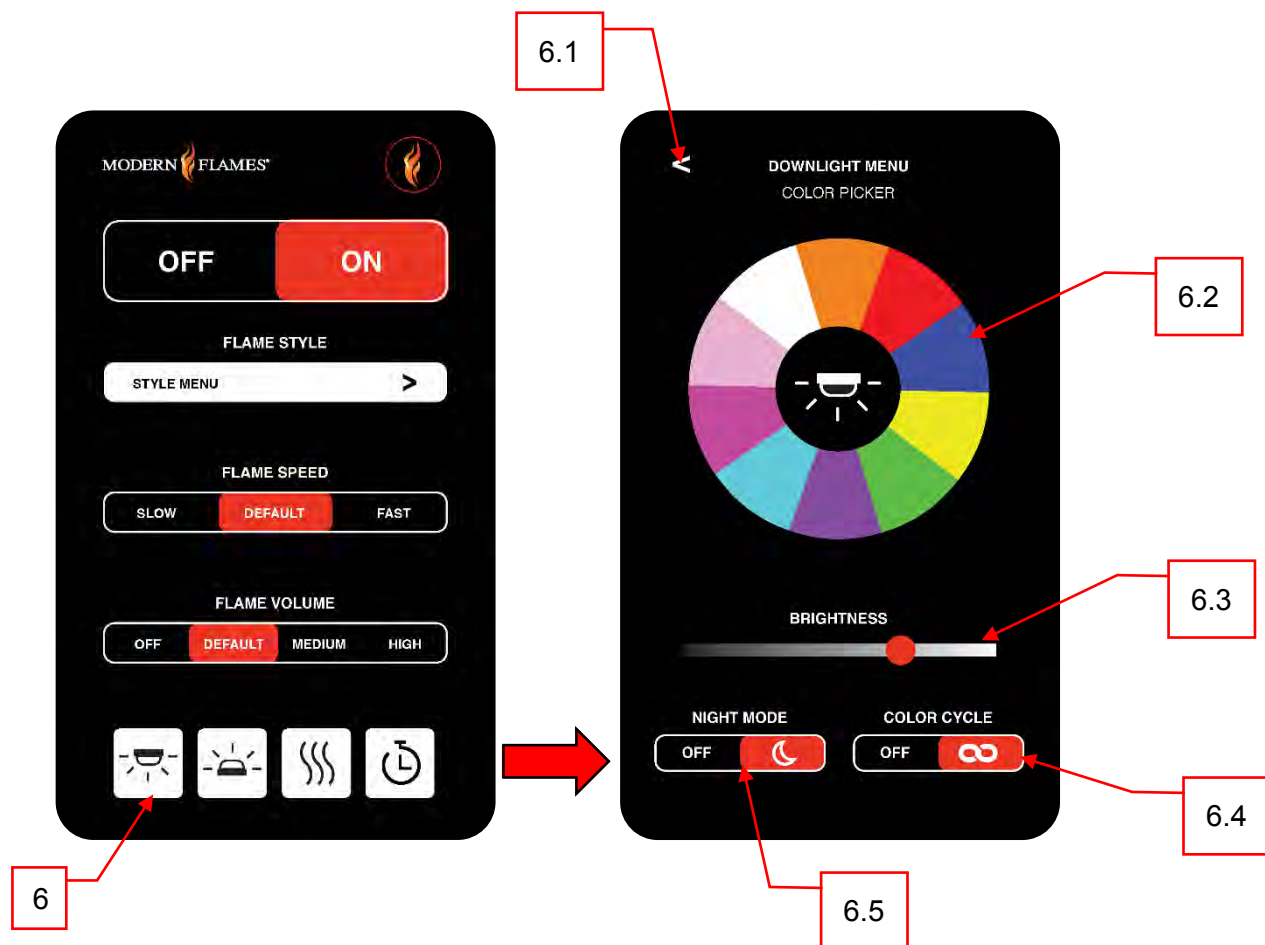
# Fonctionnement de l'application (suite)



## Menu Mode personnalisé

Bouton	Fonction	Action
3.5.1	Bouton de retour: Retourne à la page précédente.	1. Appuyer une fois pour retourner à la page précédente.
3.5.2	Curseur de flamme: Change le style de la flamme.	1. Placer le curseur sur One/Two/Three: Change le style de flamme en style de flamme 1, 2 ou 3.
3.5.3	Curseur de couleur de flamme: Change la couleur de la flamme.	1. Placer le curseur sur une couleur: Change la couleur de la flamme à la couleur sélectionnée.
3.5.4	Curseur du lit de braises: Change la couleur du lit de braises.	1. Placer le curseur sur une couleur: Change la couleur du lit de braises à la couleur sélectionnée.
3.5.5	Curseur de l'éclairage vers le bas: Change la couleur de l'éclairage vers le bas.	1. Placer le curseur sur une couleur: change la couleur de l'éclairage vers le bas en fonction de la couleur sélectionnée.
3.5.6	Bouton d'aperçu (Preview): Affiche un aperçu des combinaisons de boutons sélectionnées.	1. Appuyer une fois: Change le foyer pour afficher la configuration actuelle des sélections. Ne sauvegarde pas la configuration actuelle.
3.5.7	Bouton de sauvegarde (Save): Enregistre la configuration actuelle des sélections comme mode prédéfini.	1. Appuyer une fois: Sauvegarde la configuration actuelle des sélections comme mode prédéfini.

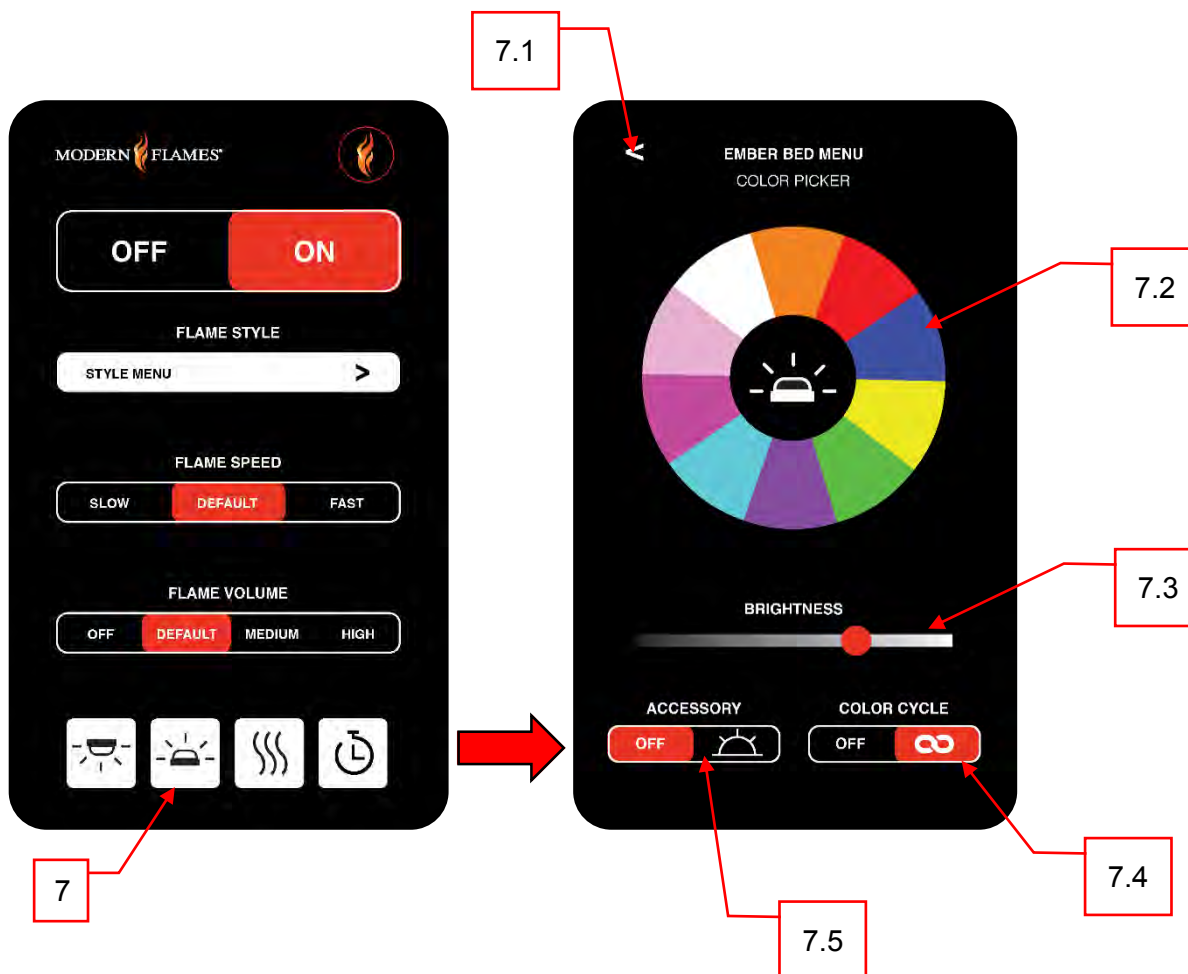
# Fonctionnement de l'application (suite)



## Menu Éclairage vers le bas

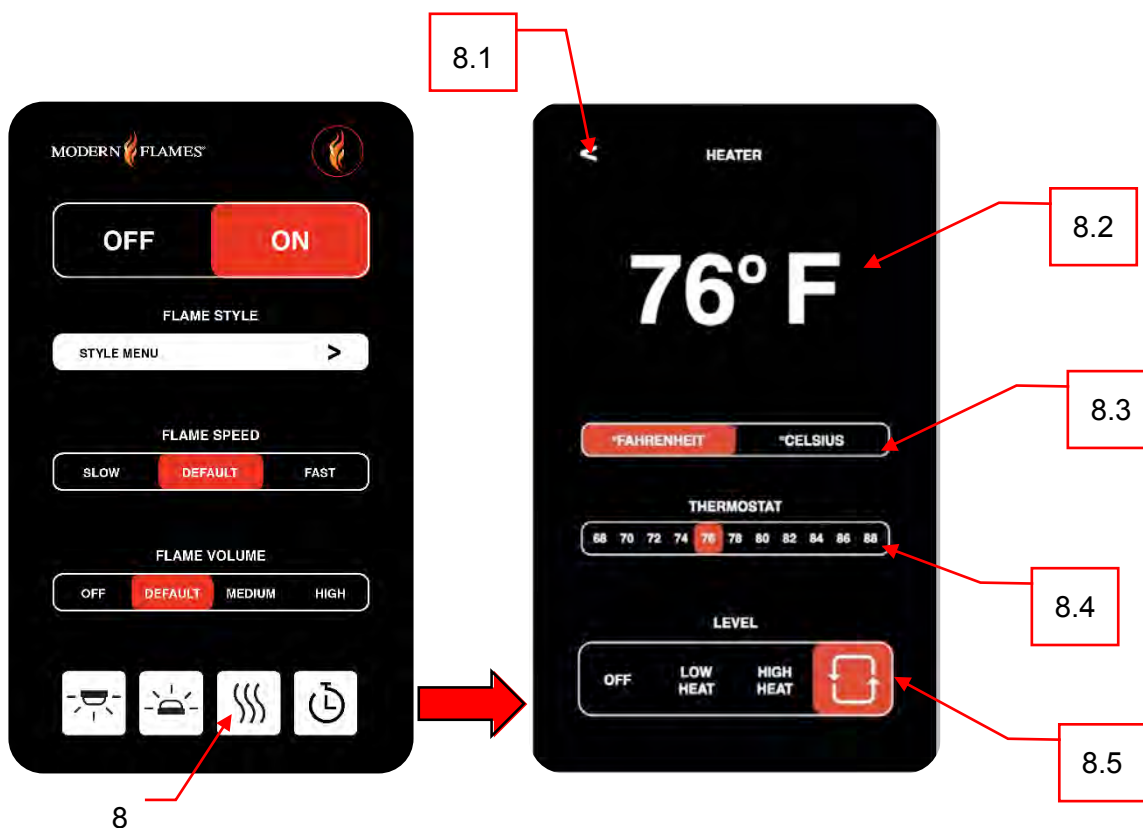
Bouton	Fonction	Action
6.1	<b>Bouton de retour:</b> Retourne à la page précédente.	1. <b>Appuyer une fois</b> pour retourner à la page précédente.
6.2	<b>Bouton de la roue des couleurs:</b> Modifie la couleur de l'éclairage vers le bas en fonction de la couleur sélectionnée.	1. <b>Appuyer une fois:</b> En sélectionnant une couleur, l'éclairage vers le bas passera à la couleur sélectionnée.
6.3	<b>Curseur de luminosité (BRIGHTNESS):</b> Modifie la luminosité de l'éclairage vers le bas.	1. <b>Déplacer le curseur vers la gauche/foncé:</b> Diminue la luminosité de l'éclairage vers le bas. 2. Déplacer le curseur vers la droite/lumière: Augmente la luminosité de l'éclairage vers le bas.
6.4	<b>Curseur de cycle de couleurs (COLOR CYCLE):</b> Permet de faire varier les couleurs de l'éclairage vers le bas entre toutes les couleurs indiquées sur la roue des couleurs.	1. <b>Placer le curseur sur OFF:</b> L'éclairage vers le bas reste d'une couleur unie. 2. <b>Placer le curseur sur ON (infini):</b> L'éclairage vers le bas passe d'une couleur à l'autre parmi les 10 couleurs indiquées sur la roue des couleurs.
6.5	<b>Curseur du mode nuit (NIGHT MODE):</b> Active le mode d'éclairage de nuit.	1. <b>Placer le curseur sur OFF:</b> L'éclairage vers le bas est allumé et le foyer fonctionne normalement. 2. <b>Placer le curseur sur ON (lune):</b> L'éclairage vers le bas est allumé et toutes les autres fonctions du foyer sont désactivées.

# Fonctionnement de l'application (suite)



Menu Lit de braises		
Bouton	Fonction	Action
7.1	Bouton de retour: Retourne à la page précédente.	1. Appuyer une fois pour retourner à la page précédente.
7.2	Bouton de la roue des couleurs: Change la couleur du lit de braises à la couleur sélectionnée.	1. Appuyer une fois: En sélectionnant une couleur, le lit de braises passera à la couleur sélectionnée.
7.3	Curseur de luminosité (Brightness): Modifie la luminosité du lit de braises.	1. Déplacer le curseur vers la gauche/foncé: Diminue la luminosité du lit de braises. 2. Déplacer le curseur vers la droite/lumière: Augmente la luminosité du lit de braises.
7.4	Curseur de cycle de couleurs (COLOR CYCLE): Permet de faire varier les couleurs du lit de braises entre toutes les couleurs indiquées sur la roue des couleurs.	1. Placer le curseur sur OFF: Le lit de braises reste d'une couleur unie. 2. Placer le curseur sur ON (infini): Le lit de braises passe d'une couleur à l'autre parmi les 10 couleurs indiquées sur la roue des couleurs.
7.5	Curseur du mode accessoire: Active l'accessoire du lit de braises. Remarque: Cela ne s'applique pas à tous les modèles.	1. Placer le curseur sur OFF: L'accessoire du lit de braises est désactivé. 2. Placer le curseur sur ON (soleil): L'accessoire du lit de braises est activé.

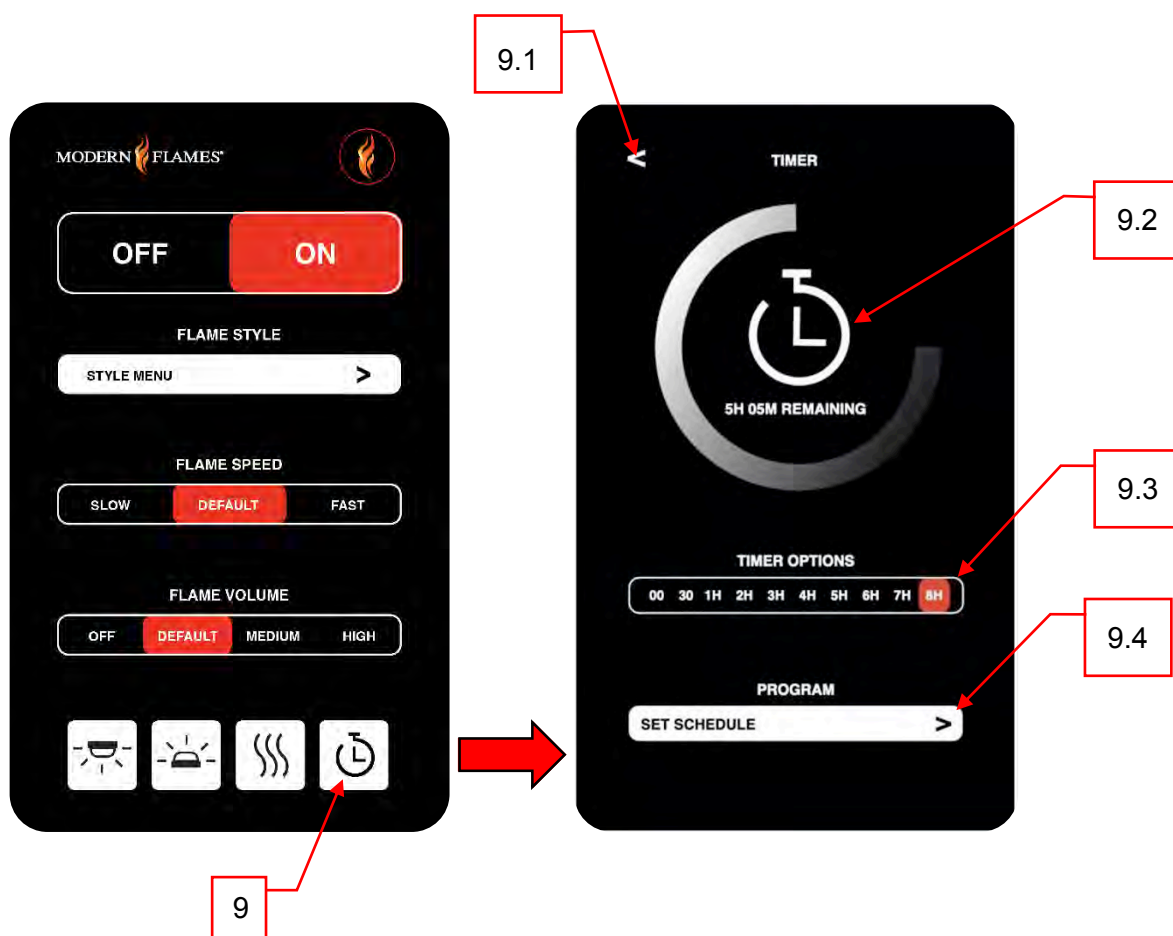
# Fonctionnement de l'application (suite)



## Menu Chauffage

Bouton	Fonction	Action
8.1	<b>Bouton de retour:</b> Retourne à la page précédente.	1. Appuyer une fois pour retourner à la page précédente.
8.2	<b>Température ambiante:</b> Le relevé de la température de l'air ambiant du foyer.	1. Appuyer une fois: Aucune action.
8.3	<b>Curseur de l'échelle de température:</b> Change entre Fahrenheit et Celsius.	1. Placer le curseur sur Fahrenheit: Change l'échelle de la température ambiante, du sélecteur de thermostat et du foyer en Fahrenheit. 2. Placer le curseur sur Celsius: Change l'échelle de la température ambiante, du sélecteur de thermostat et du foyer en Celsius.
8.4	<b>Curseur de température du thermostat:</b> Modifie la valeur du thermostat du foyer, activant ou désactivant le chauffage à la température définie.	1. Placer le curseur sur une valeur: Change le thermostat à la valeur sélectionnée. Le chauffage s'allume jusqu'à ce que la température ambiante atteigne la valeur de thermostat sélectionnée. Le chauffage s'éteint lorsque la température ambiante est égale ou supérieure à la valeur du thermostat.
8.5	<b>Curseur de niveau de chaleur (LEVEL):</b> Permet de changer si le chauffage est éteint (OFF), à basse température (LOW HEAT), à haute température (HIGH HEAT) ou en recirculation (ventilateur seulement).	1. Placer le curseur sur OFF: Le chauffage est éteint. 2. Placer le curseur sur LOW HEAT: Le chauffage fonctionnera à faible puissance. 3. Placer le curseur sur HIGH HEAT: Le chauffage fonctionnera à haute puissance. 4. Placer le curseur sur Recirculation: Le ventilateur souffle pour faire recirculer l'air. Le chauffage est éteint.

# Fonctionnement de l'application (suite)

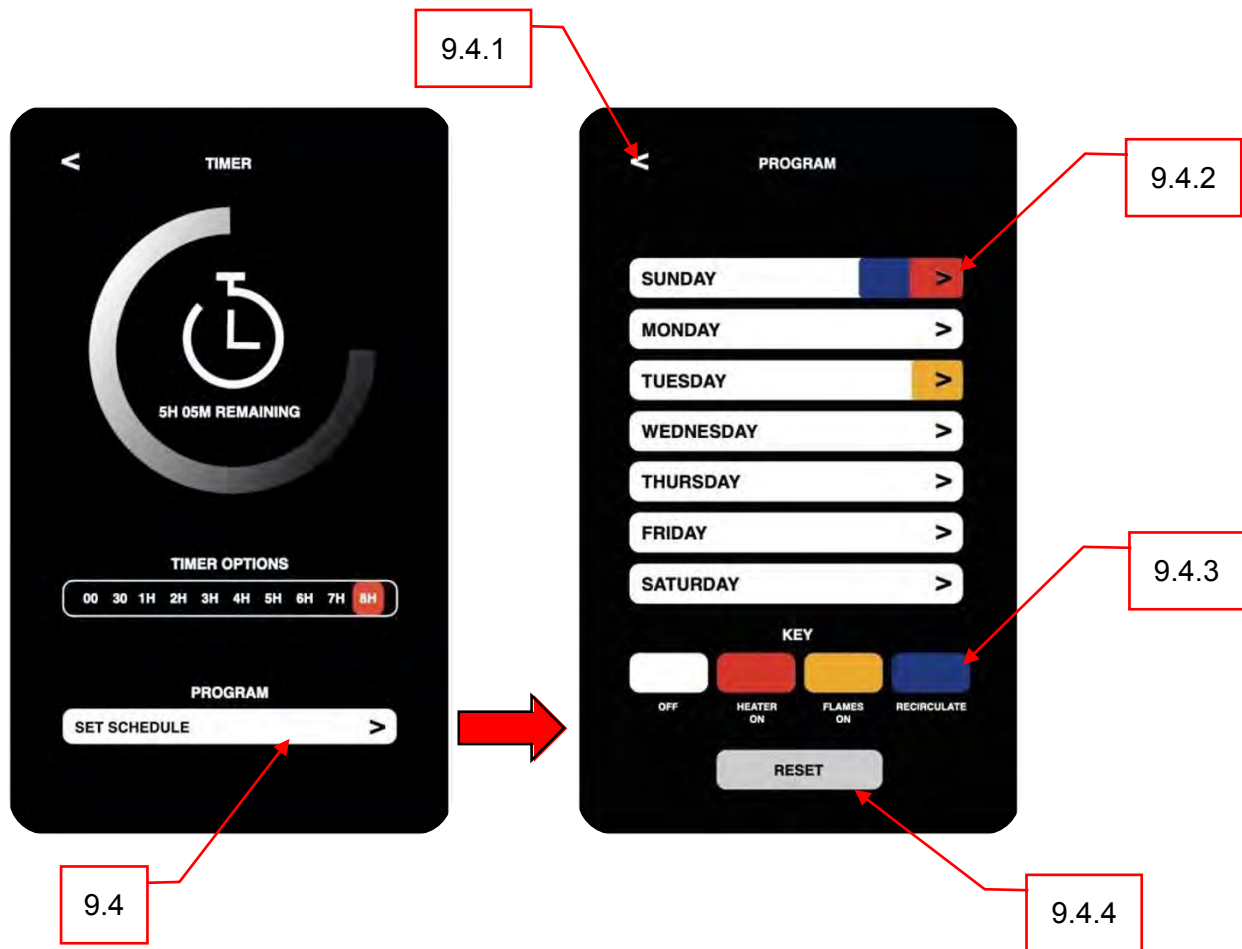


## Menu Minuterie

Bouton	Fonction	Action
9.1	<b>Bouton de retour:</b> Retourne à la page précédente.	1. <b>Appuyer une fois</b> pour retourner à la page précédente.
9.2	<b>MINUTERIE (TIMER):</b> Affiche le temps restant sur l'heure sélectionnée. Affiche OFF lorsqu'il n'est pas utilisé. <b>REMARQUE:</b> Le foyer s'éteint lorsque la minuterie atteint zéro.	1. <b>Appuyer une fois:</b> Aucune action.
9.3	<b>Options de minuterie prédéfinie:</b> Modifie la durée pendant laquelle le foyer doit fonctionner avant de s'éteindre.	1. <b>Placer le curseur sur une position prédéfinie:</b> Change la minuterie à la valeur sélectionnée. Le foyer s'éteint lorsque la minuterie atteint zéro. 2. <b>Placer le curseur sur 00:</b> Désactive la minuterie. Le foyer restera allumé jusqu'à ce que l'utilisateur l'éteigne manuellement.
9.4	<b>Programmation (PROGRAM):</b> Ouvre le sous-menu de programmation hebdomadaire.	1. <b>Appuyer une fois</b> pour ouvrir le sous-menu de programmation hebdomadaire.



# Fonctionnement de l'application (suite)



## Menu de planification du programme hebdomadaire

Button	Function	Action
<b>9.4.1</b>	<b>Bouton de retour:</b> Retourne à la page précédente.	1. <b>Appuyer une fois</b> pour retourner à la page précédente.
<b>9.4.2</b>	<b>Jours de programmation:</b> Affiche si un jour a un programme qui lui est attribué. La sélection d'un jour ouvre le sous-menu de ce jour.	1. <b>Appuyer une fois sur un jour:</b> Ouvre le sous-menu de ce jour.
<b>9.4.3</b>	<b>Code de couleur (KEY):</b> Indique la signification des différentes couleurs utilisées dans la programmation quotidienne.	1. <b>Appuyer une fois:</b> Aucune action.
<b>9.4.4</b>	<b>Bouton de réinitialisation (RESET):</b> Efface la programmation de TOUS les jours.	1. <b>Appuyer une fois:</b> Efface la programmation de TOUS les jours. Tous les jours reviennent à l'état par défaut.

# Fonctionnement de l'application (suite)



## Menu de programmation quotidienne

Bouton	Fonction	Action
9.4.2.1	Bouton de retour: Retourne à la page précédente.	1. Appuyer une fois pour retourner à la page précédente.
9.4.2.2	Programmation individuelle du jour: Affiche la programmation du jour sélectionné. Permet de programmer le jour sélectionné.	1. <b>Sélectionner la plage horaire souhaitée:</b> Applique la fonction souhaitée à la zone marquée. <b>Remarque:</b> Il faut d'abord sélectionner la fonction souhaitée à partir du code couleur (9.4.2.3). <b>Remarque:</b> L'activation du chauffage et la recirculation ne peuvent pas être programmées en même temps. <b>Remarque:</b> L'arrêt ne peut pas être programmé en même temps qu'un autre mode de programmation. <b>Remarque:</b> L'application empêche de programmer des modes contradictoires. <b>Remarque:</b> Les réglages manuels ont priorité sur les réglages programmés.
9.4.2.3	Code de couleur (KEY): Indique la signification des différentes couleurs utilisées dans la programmation quotidienne.	1. Appuyer une fois sur OFF: Permet de programmer l'extinction du foyer. 2. Appuyer une fois sur HEATER ON: Permet de programmer le foyer pour qu'il allume le chauffage jusqu'à ce que l'air ambiant atteigne ou dépasse la température du thermostat. 3. Appuyer une fois sur FLAMES ON: Permet de programmer l'activation des flammes. 4. Appuyer une fois sur RECIRCULATION: Permet de programmer la recirculation de l'air.
9.4.2.4	Bouton de réinitialisation (RESET): Efface la programmation de toute la journée.	1. Appuyer une fois: Efface la programmation de toute la journée. La journée revient à l'état par défaut.

# Fonctionnement: avertissements importants

## Remarque:

Lors de la première mise en marche de l'appareil, une légère odeur peut être présente. Ceci est normal et ne devrait pas se reproduire à moins que le foyer ne soit pas utilisé pendant une longue période.

Pour améliorer le fonctionnement, orienter la télécommande vers l'avant du foyer. Le fait d'appuyer rapidement sur les boutons de la télécommande sans laisser le foyer terminer l'opération précédente peut entraîner des erreurs de fonctionnement. Laisser le foyer terminer chaque commande avant d'en donner une autre.

## Informations sur les piles de la télécommande

- La télécommande utilise une pile CR2032 (incluse).



Ne jamais jeter les piles dans le feu. Tout manquement à cette précaution peut entraîner une explosion. Les piles doivent être confiées au centre de traitement des matières dangereuses de votre région.

## Ajout de la pile de la télécommande

- En regardant l'arrière de la télécommande, repérer le petit trou avec le symbole du trombone à côté.
- À l'aide de l'outil fourni (ou d'un trombone), enfoncez l'outil dans le petit trou jusqu'à ce que la plaque avant de la télécommande se sépare de la plaque arrière de la télécommande.
- Retirez délicatement la plaque avant de la télécommande, en veillant à ne pas endommager la DEL située à l'avant de la télécommande.
- Prenez la pile fournie, trouvez le côté sur lequel se trouve le symbole « + ».
- En veillant à ce que le côté « + » de la pile soit éloigné du circuit imprimé vert de la télécommande, faites glisser la pile dans son logement. Le « + » de la pile doit correspondre au « + » du logement de la pile.
- Remettez soigneusement la plaque frontale sur la plaque magnétique de la télécommande, en commençant par insérer l'avant de la plaque frontale.

## Remplacement de la pile de la télécommande

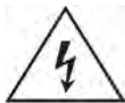
- Suivez les étapes précédentes de l'ajout de la pile de la télécommande pour ouvrir la télécommande et exposer la pile usagée.
- À l'aide de l'outil fourni (ou d'un trombone), faites sortir la pile usagée de son logement.
- Mettez la pile usagée au rebut dans votre centre local de traitement des matières dangereuses.
- En veillant à ce que le côté « + » de la pile soit éloigné du circuit imprimé vert de la télécommande, faites glisser la pile dans son logement. Le « + » de la pile doit correspondre au « + » du logement de la pile.
- Voir la section « Ajout de la pile de la télécommande » pour ajouter une nouvelle pile.

## Commande de limitation de la température

Ce foyer est équipé d'une commande de limitation de la température. Si le foyer atteint une température dangereuse, il s'éteint automatiquement. Pour réinitialiser :

- Couper l'alimentation du foyer. Attendez 5 minutes.
  - Débrancher le foyer ou éteindre le disjoncteur approprié dans le coffret de disjoncteurs.
- Inspecter le foyer pour s'assurer qu'aucun événement n'est bloqué ou obstrué par de la poussière ou des peluches. L'utilisation d'un aspirateur peut aider à dégager ces zones si nécessaire.
- Remettre le foyer sous tension.
- Si le problème persiste, faites inspecter le câblage et la prise par un professionnel.

## Soins: nettoyage



Toujours mettre l'appareil à l'arrêt et débrancher le cordon d'alimentation de la prise avant de nettoyer, d'effectuer l'entretien ou de déplacer ce foyer. Tout manquement à cette règle pourrait entraîner une décharge électrique, un incendie ou des blessures corporelles. Ne jamais immerger le foyer dans l'eau ou l'asperger d'eau. Cela pourrait entraîner une décharge électrique, un incendie ou des blessures corporelles.

### Métal:

- Nettoyer à l'aide d'un chiffon doux, légèrement humidifié d'eau savonneuse.
- NE PAS utiliser de produit de polissage pour laiton ou de nettoyant ménager, car ces produits endommageraient la bordure métallique.

### Verre:

- Utiliser un nettoyant pour vitres sans ammoniac vaporisé sur un chiffon ou une serviette. Sécher soigneusement avec une serviette en papier ou un chiffon non pelucheux.
- NE PAS utiliser de nettoyants abrasifs, de pulvérisations liquides ou de nettoyants qui pourraient rayer la surface.

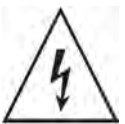
### Évents:

- Utiliser un aspirateur ou un plumeau pour enlever la poussière et la saleté des zones de l'appareil de chauffage et des évents. A préformer une fois par an ou au besoin selon l'usage.

### Plastique:

- Essuyer doucement avec un chiffon légèrement humide et une solution douce de savon à vaisselle et d'eau chaude.
- NE PAS utiliser de nettoyants abrasifs, de pulvérisations liquides ou de nettoyants qui pourraient rayer la surface.

## Soins: entretien



Risque de décharge électrique! Ne pas ouvrir les panneaux! Aucune pièce réparable par l'utilisateur à l'intérieur!  
Toujours éteindre l'appareil et débrancher le cordon d'alimentation de la prise avant de nettoyer, d'effectuer l'entretien ou de déplacer ce foyer. Tout manquement à cette règle pourrait entraîner une décharge électrique, un incendie ou des blessures corporelles.

### Pièces électriques et mobiles:

- Les moteurs du ventilateur sont lubrifiés en usine et ne nécessitent aucune lubrification supplémentaire.
- Les composants électriques sont intégrés au foyer et ne sont pas réparables par le consommateur.

### Entreposage:

- Ranger le foyer dans un endroit propre et sec lorsqu'il n'est pas utilisé.



**AVERTISSEMENT! AUCUNE RÉPARATION** des pièces internes ou électriques ne doit être effectuée par le consommateur.

# Liste des pièces de rechange

REF.	PIÈCES DE RECHANGE, NUMÉROS DE PIÈCES	OR52-MULTI	OR60-MULTI	OR76-MULTI	OR100-MULTI	OR120-MULTI
1	Verre miroir, écran virtuel	04-00047	04-00048	04-00049	04-00050	04-00051
2	Verre latéral	04-00052				
3	Garniture latérale	02-00510				
4	Bande de lit de braises LED	01-00117				
5	Bande de spot LED	01-00119				
6	Verre avant	04-00053	04-00054	04-00055	04-00056	04-00057
7	Lit de braises en acrylique	03-00080	03-00081	03-00082	03-00083	03-00084
8	Accessoire pour lit de braises	01-00123				
9	Carte d'alimentation	01-00104		01-00105		
10	Circuit imprimé principal	01-00106				
11	Récepteur USB	01-00112				
12	Conférencier	01-00111				
13	Conseil de haut-parleur	01-00107				
14	Carte processeur	01-00103				
15	Carte pilote d'écran virtuel	01-00102				
16	Tableau de discussion virtuel	01-00101				
17	Interrupteur d'alimentation principal	01-00113				
18	Chauffage (résistif)	01-00115				
19	Chauffage (PTC)	01-00191				
20	Souffleur (résistif)	01-00116				
21	Souffleur (PTC)	01-00192				
22	Thermostat	01-00009				
23	Commandes tactiles	01-00124				
24	Bride de clouage en métal « L »	02-00646				
25	Écran virtuel	01-00100				
26	Support mural	02-00651	02-00652	02-00653	02-00654	02-00533
27	Télécommande	01-00110				
28	Kit de matériel	09-00007				

## Liste des pièces de rechange: bûches

REF.	PIÈCES DE RECHANGE, NUMÉROS DE PIÈCES	OR52-MULTI	OR60-MULTI	OR76-MULTI	OR100-MULTI	OR120-MULTI
29	Clé USB	01-00122				
30	Verre écrasé fumé	04-00058	04-00042	04-00058		
31	Bûche, Orion, 1	05-00065				
32	Bûche, Orion, 2	05-00066				
33	Bûche, Orion, 3	05-00067				
34	Bûche, Orion, 4	05-00068				
35	Bûche, Orion, 5	05-00069				
36	Bûche, Orion, 6	05-00070				
37	Bûche, Orion, 7	05-00071				
38	Bûche, Orion, 8	05-00072				
39	Bûche, Orion, 9	05-00073				
40	Bûche, Orion, 10	N/A	05-00074			
41	Bûche, Orion, 11	05-00075				
42	Bûche, Orion, 12	N/A			05-00076	
43	Bûche, Orion, 13	05-00077				
44	Bûche, Orion, 14	05-00078				
45	Bûche, Orion, 15	05-00079				
46	Bûche, Orion, 16	N/A		05-00080		
47	Bûche, Orion, 18	N/A			05-00082	

# Dépannage et FAQ



Éteindre complètement l'appareil et le laisser refroidir avant de le réparer. Seul un technicien qualifié devrait entretenir et réparer cet appareil électrique.

Symptôme	Problème	Solution
Le foyer ne s'allume pas lorsque le bouton ou l'interrupteur d'alimentation est placé sur la position MARCHE.	L'appareil n'est pas branché dans une prise électrique.	Vérifier la prise. Brancher le foyer si nécessaire.
	Les connexions câblées ne sont pas correctes.	Voir la section « Installation du câblage ».
	L'appareil a surchauffé et l'interrupteur thermique de sécurité s'est déclenché.	Débrancher le foyer ou mettre le disjoncteur hors tension. Laisser le foyer refroidir pendant 15 minutes, puis brancher le foyer ou remettre le disjoncteur en marche.
	Problème de carte de circuit imprimé principale.	Inspecter les cartes de circuit imprimé pour détecter les connexions lâches ou les dommages évidents. Appeler le service clientèle de Modern Flames pour obtenir de l'aide (1-877-246-9353).
	Le foyer n'est pas complètement allumé.	Attendre 20 à 30 secondes pour que le foyer s'allume complètement.
	House circuit breaker not in "ON" position.	Inspecter le disjoncteur. Mettre le disjoncteur en position « MARCHE ».
Le foyer s'éteint et ne se rallume pas.	Le disjoncteur de la maison s'est déclenché.	Réinitialiser le disjoncteur de la maison.
	Le fusible de la cheminée a sauté.	Inspecter les cartes de circuit imprimé pour détecter les connexions lâches ou les dommages évidents. Appeler le service clientèle de Modern Flames pour obtenir de l'aide (1-877-246-9353).
	Le foyer a surchauffé et l'interrupteur thermique de sécurité s'est déclenché.	Débrancher le foyer ou mettre le disjoncteur hors tension. Laisser le foyer refroidir pendant 15 minutes, puis brancher le foyer ou remettre le disjoncteur en marche.
La télécommande ne fonctionne pas.	Piles faibles ou mortes.	Remplacer les piles de la télécommande.
	Mauvais fonctionnement du récepteur de la télécommande.	S'assurer que le récepteur de la télécommande n'est pas bloqué. Remplacer le panneau de commande tactile si nécessaire.
Aucun air chaud ne sort du foyer.	Le mode de chauffage n'est pas sélectionné.	Voir la section « Fonctionnement ».
	Le foyer a été verrouillé.	Voir la section « Fonctionnement ».
	La température ambiante est supérieure au réglage du foyer (s'il n'est pas réglé sur la température ambiante).	Réinitialiser le réglage de la température.
	Le foyer a surchauffé et l'interrupteur thermique de sécurité s'est déclenché.	Débranchez l'alimentation ou coupez le disjoncteur. Laissez le foyer refroidir pendant 15 minutes, puis branchez le foyer ou rallumez le disjoncteur.
	Les connexions câblées ne sont pas correctes.	Voir la section « Installation du câblage ».
	Problème de l'unité de chauffage.	Inspectez le ventilateur et le chauffage. Remplacez si nécessaire.
Le foyer s'éteint automatiquement.	La pièce est trop chaude.	Le foyer est doté d'un thermostat intégré. Il s'éteint automatiquement lorsque la température pré réglée est atteinte. Il s'allumera automatiquement si la température de la pièce descend au-dessous de la température pré réglée.

# Dépannage et FAQ (suite)

Symptôme	Problème	Solution
Flamme faible ou inexistante.	Problème de l'écran ACL de la flamme.	Inspecter l'écran ACL et le remplacer si nécessaire.
	Le système doit être redémarré	Éteignez l'interrupteur principal. Attendez 5 minutes et rallumez-le.
	Problème de la carte de circuit imprimé principale.	Inspecter les cartes de circuit imprimé pour détecter les connexions lâches ou les dommages évidents. Appeler le service clientèle de Modern Flames pour obtenir de l'aide (1-877-246-9353).
Le lit de braises est sombre ou ne brille pas.	La luminosité n'est pas sélectionnée.	Voir la section « Fonctionnement ».
	Problème avec la DEL du lit de braises.	Inspecter les cartes de circuit imprimé pour détecter les connexions lâches ou les dommages évidents. Appeler le service clientèle de Modern Flames pour obtenir de l'aide (1-877-246-9353).
	Problème de la carte de circuit imprimé principale.	Inspecter les cartes de circuit imprimé pour détecter les connexions lâches ou les dommages évidents. Appeler le service clientèle de Modern Flames pour obtenir de l'aide (1-877-246-9353).
Aucune différence entre les réglages H1 et H2.	Problème de la carte de circuit imprimé principale.	Inspecter les cartes de circuit imprimé pour détecter les connexions lâches ou les dommages évidents. Appeler le service clientèle de Modern Flames pour obtenir de l'aide (1-877-246-9353).
	Problème d'élément chauffant.	Inspecter les cartes de circuit imprimé pour détecter les connexions lâches ou les dommages évidents. Appeler le service clientèle de Modern Flames pour obtenir de l'aide (1-877-246-9353).
Code d'erreur E1	Problème de thermostat.	Inspecter les cartes de circuit imprimé pour détecter les connexions lâches ou les dommages évidents. Appeler le service clientèle de Modern Flames pour obtenir de l'aide (1-877-246-9353).





# REMARQUES

---

---

---

---

---

---

---

---

---

---

---

---

---

---

---

---

---

---

---

---

---

---

---



# NE PAS RETOURNER AU MAGASIN!



## NOUS APPELER D'ABORD

Si vous avez besoin d'une aide immédiate concernant l'installation ou d'informations concernant le produit, ou si votre produit arrive endommagé, veuillez appeler notre numéro sans frais :

**1-877-246-9353**

(du lundi au vendredi, de 8 h à 17 h, heure de l'Arizona) ou bien, nous envoyer un courriel à :

**[customerservice@modernflames.com](mailto:customerservice@modernflames.com)**

## NOTRE PERSONNEL EST PRÊT À VOUS AIDER



[customerservice@modernflames.com](mailto:customerservice@modernflames.com)

[modernflames.com](http://modernflames.com)

Copyright © 2024 RPG Brands (Modern Flames). All rights reserved. Products and specifications subject to change without notice. The product images shown are for illustration purposes only and may not be an exact representation of the product.

032024